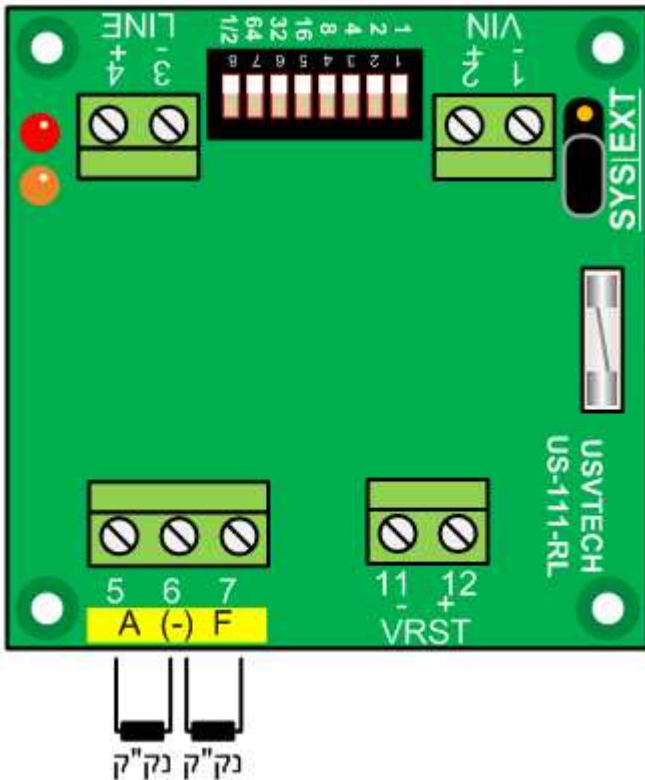




# US-111-RL

## כרטיס מבוא מכותב לאזעקה, תקלה ומתח מאותחל

### כרטיס



### נתונים טכניים

מידות ( אורך / רוחב ) ..... 70 / 70 מ"מ

#### צריכת זרם מקו התקשורת

צריכת זרם ברגיעה ..... 1 mA

#### מוצא מתח VRST

מתח ..... 24-28 VDC

זרם מקסימאלי ..... 150 mA

נתיך ..... 0.25 A.

נק"ק ..... 100 KΩ

### כללי

כרטיס מבוא דגם US-111-RL הינו כרטיס ממוחשב המבוסס על מיקרו מחשב מתקדם מהדור האחרון, כרטיס זה מופעל ומבוקר על ידי בקרת גילוי האש, כרטיס זה מתפקד ככרטיס מבוא לקבלת נתונים מהתקנים שונים, אשר בהתאם למשטר עבודה הנקבע מראש יעבירו התראת אזעקת אש ו/או התראה על תקלה בהתקנים השונים, כגון גלאי קרן.

### הגדרת הכרטיס

- קבע את כתובת הכרטיס באמצעות שורת המפסקים ADDR, כל מפסק במצב ON מוסיף את הערך המספרי המופיע מימין למפסקים לכתובת הסופית.
- להספקת מתח ישירות מהבקרה לכרטיס יש לשים מגשר J2 על מצב **SYS**.
- להספקת מתח מספק חיצוני לכרטיס יש לשים מגשר J2 על מצב **EXT**.

### אופן פעולת ההתקן

- קצר בין A(5) לבין (6) "-" ידווח לבקרה על אזעקת אש.
- נתק בין A(5) לבין (6) "-" ידווח לבקרה על תקלה (נורית צהובה תהבהב מקצב מהיר).
- קצר או נתק בין F(7) לבין (6) "-" ידווח לבקרה על תקלה (נורית צהובה תדלוק קבוע).

### חיבורים

- יש להתקין את הכרטיס בקופסא מתאימה.
- את קו הגילוי יש לחבר למהדקי LINE.
- את קו המתח יש לחבר למהדקי VIN.

**יש להקפיד על קוטביות החיבורים !**

