



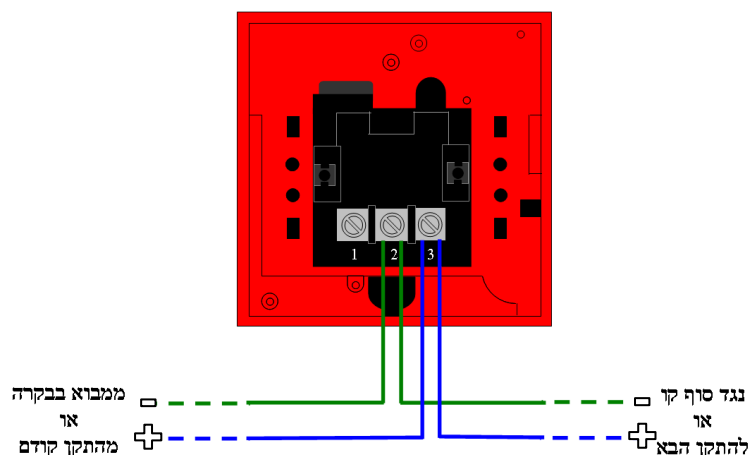
הנחיות התקנה לחצנים

COUGAR 3000S
כל הדגמים

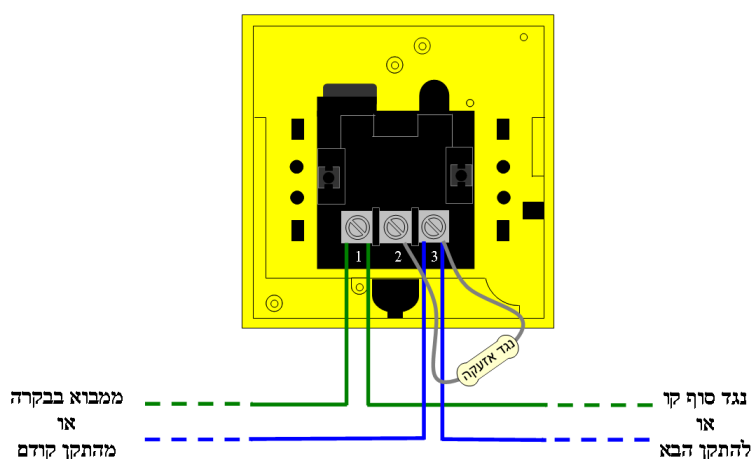
USVTECH

יש לחבר למערכת הבקרה רק התקנים שאושרו ע"י יצרן המערכת ובהתאם להוראות היצרן.

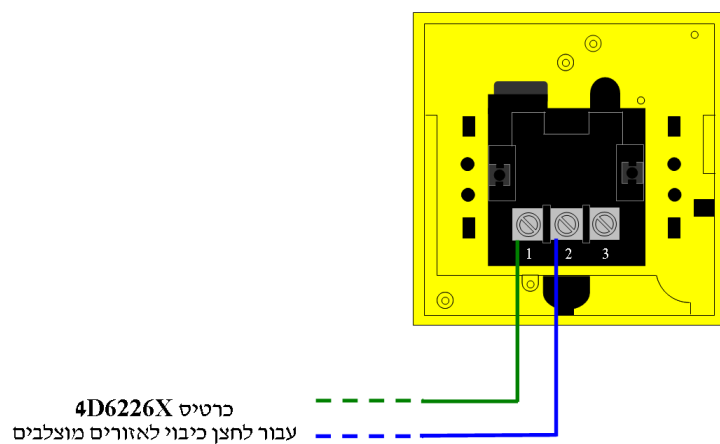
חיבור לחצן אזעקה



חיבור לחצן כיבוי באזור גילוי בודד



חיבור לחצן כיבוי לאזורי גילוי מוצלבים



חיבור לחצן כיבוי כפול לאזורי גילוי מוצלבים

