



כרטיס מתאם עבור אתרעת תקלה אזעקה

AT6224R

USVTECH

כרטיס מתאם AT6224R עבור אתרעת תקלה אזעקה

כללי

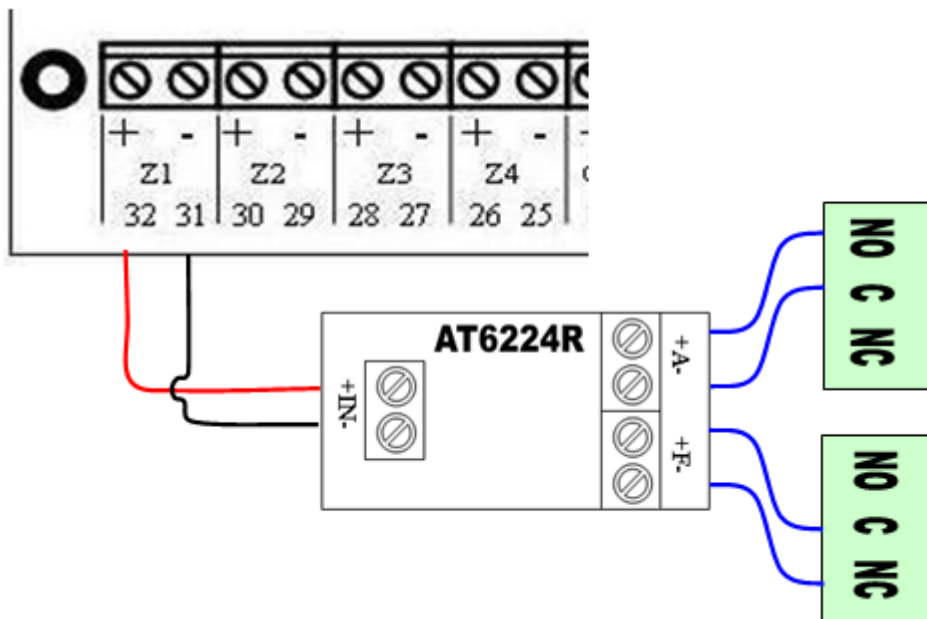
כרטיס המיועד לאפשר חיבורי התקנים שונים לאזור גילוי להפעלת אזעקה או תקלה באמצעות מגע יבש (ממסר חיצוני).

הכרטיס מכיל נגד קצה קו. אין להוסיף נגד קצה קו נוסף.

שימוש עיקרי בכרטיס כממשק בין מערכת מתזים למערכת בקרת אש. כשמפסק הלחץ ומפסק הזרימה מפעילים תקלה או אזעקה במערכת בקרת האש.

הוראות חיבור כרטיס תקלה אזעקה

- חבר בין מהדקי הכניסה בכרטיס (+IN-) לבין אזור הגילוי ברכות. הקפד על קוטביות החיבורים בהתאם לסימונים.
- חבר את מוצא "F" - FAULT ליחידה המתאימה במגעי NC של הממסר.
- חבר את מוצא "A" - ALARM ליחידה המתאימה במגעי NO של הממסר.



איור 1 סכמת חיבורים כרטיס אזעקה תקלה

חיבור הכרטיס ללא גישור מגעי Fault ייתן תקלה

נתונים טכניים

מתח כניסה 17V-24V
 זרם ברגיעה 3.5mA-5mA
 זרם באזעקה כ- 40mA