



כרטיס ממסר כפול

RELAY-05-0A

USVTECH

כרטיס ממסר כפול Relay-05-0A

כללי

כרטיס ממסרים המשמש כמתווך, ומאפשר הפעלת אמצעים שונים באמצעות הבקרה, ההפעלה מבוצעת ע"י מגעי הממסר המשמש כמפסק מגע יבש להפעלה ולא ישירות דרך מתח המוצאים של הבקרה.

אופן פעולה

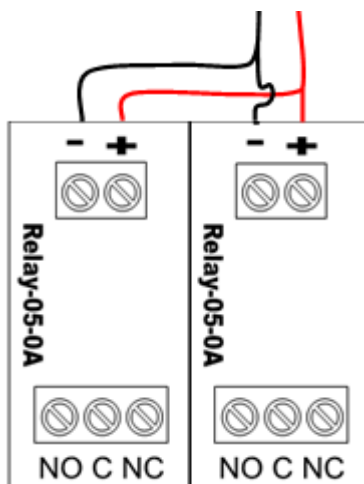
הכרטיס מתחבר לאחד ממוצאי הרכזת, ובזמן הפעלת המוצא משנה הממסר(ים) מצב.

חיבור הכרטיס

- לשימוש ב 2 הממסרים יש לחבר בין מהדקי ה(+) וה(-) (ראה תרשים) חבר את המוצא בבקרה לאחת מהכניסות (+) ו- (-) בכרטיס הממסרים. הקפד על קוטביות נכונה ע"פ הסימון בכרטיס.
- אין לחבר נגד קצה קו למוצא שחובר אליו כרטיס ממסרים.
- לשימוש ככרטיס ממסר בודד נתק בין 2 הממסרים בהתאם לקו החיתוך.
- חבר את האביזר אותו הנך מפעיל דרך ה common (c בכרטיס) ואחד ממגעי הממסר הנוספים NO או NC (סגור ברגיעה או פתוח ברגיעה), בהתאם לדרישות האביזר.
- בזמן הפעלת המוצא ע"י הבקרה, הממסר(ים) ישנה את מצבו (מגע סגור ייהפך לפתוח ולהפך) ראה תרשים חיבורים.
- אין לחבר נגד קצה קו בכרטיס.

נתונים טכניים:

1. מגעי ממסרי היציאה מותאמים לזרם של מקסימום 10A במתח מקסימאלי של 240VAC
2. מתח הפעלה מינימאלי 18VDC נומינאלי 24VDC, מתח שחרור ודאי נמוך מ 2.4VDC
3. זרם ברגיעה 2.4mA
4. זרם הפעלה ב- 24V $\pm 15\text{mA}$ 10%



איור 1-0 סכמת חיבורים כרטיסי ממסר

בזמן מיתוג של מתח "מסוכן" (מתח העולה על 50VDC) יש לקבע את כרטיס הממסר בקופסת פלסטיק מבודדת