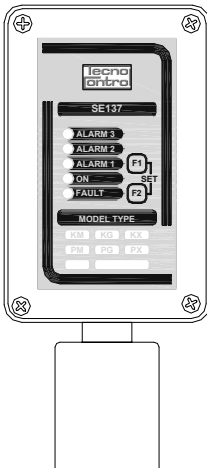




Rivelatore di Gas infiammabili con uscita Relé

Flammable Gas Detector with output relay

Détecteur ponctuel de gaz combustibles



**Leggere Attentamente e Conservare quest'Istruzione.**

**Please read and keep this manual**

**Lire avec soin et garder la notice d'istruzione**

Modello / Model / Modèle	Calibrato per / Calibrated for / Tarée pour	Cartuccia/Cartridge/Cartouche
SE137KM	Metano / Methane / Méthane	ZSK01 o/or/ou ZSK02
SE137KG	GPL / LPG / GPL	ZSK01 o/or/ou ZSK02
SE137KI	Idrogeno / Hydrogen / Hydrogène	ZSK01 o/or/ou ZSK02
SE137KB	Benzina / Petrol / Essence	ZSK04

**Con Cartuccia Sensore Sostituibile**

**Inside Replaceable Cartridge Sensor / Avec Cartouche Capteur échangeable**

### Caratteristiche tecniche / Technical specifications / Caractéristiques techniques

Alimentazione / Power supply / Alimentation	12÷24Vcc (-10/+15%) 3W 12÷24Vdc(-10/+15%) 3W / 12÷24Vcc(-10/+15%) 3W
Sensore / Sensor Type / Capteur	Catalitico / Catalytic / Catalytique
Cartuccia Sensore / Cartridge Sensor / Cartouche capteur	Sostituibile / Replaceable / échangeable
Uscite / Outputs / Sortie	relè / relays / relais 24V/1A SPST 4 ÷ 20 mA lineare / Linear / linéaire
Campo di misura / Standard Range / Champ de mesure	0 ÷ 20 % LIE / LEL
Limite Scala / Limits / Limite échelle	30 % LIE / LEL
Vita media in aria pulita / Average Life in fresh air / Vie moyenne en air pur	5 anni / years / ans
Tempo di risposta T <sub>90</sub> / Response Time T <sub>90</sub> / Temps de réponse T <sub>90</sub>	< 60 secondi / seconds / secondes
Ripetibilità / Repeatability / Répétitivité	≤ 5% del segnale / signal
Precisione / Accuracy / Précision	± 10 %
Deriva a lungo termine Long time drift / Dérive à long terme	< ± 4 % LIE anno / LEL year / LIE/an
Temp./umidità di immagazzinamento / Storage Temp-Humidity Température et hygrométrie de stockage	-20 ÷ + 55°C / 5 ÷ 95 % RH non condensata / non condensed / non condensée
Temp./umidità di funzionamento / Operation Temp./Humidity Température et hygrométrie de fonctionnement	-10 ÷ + 50 °C / 10÷90 % RH non condensata / non condensed / non condensée
Pressione di funzionamento Operation Pressure / Pression de fonctionnement	Atmosferica ±10% Atmospheric±10% / Atmosphérique ±10%
Vibrazioni e Urti / Vibration and Shocks / Vibrations et chocs	0,35 mm 10-50-10 Hz / ≤ 0,5J
Dimensioni / Size / Dimensions du boîtier	190 x 105 x 83 mm
Grado di protezione / IP Code / Indice de protection	IP65

<b>IT</b> DESCRIZIONE .....	2
NOTE SUI VARI MODELLI .....	2
FUNZIONAMENTO .....	2
INSTALLAZIONE .....	3
AVVERTENZE .....	3
VERIFICHE E CALIBRAZIONE .....	3
<b>EN</b> DESCRIPTION .....	4
NOTES ON THE AVAILABLE MODELS .....	4
OPERATIONAL DESCRIPTION .....	4
INSTALLATION .....	5
WARNING .....	5
TEST and CALIBRATION .....	6
<b>FR</b> DESCRIPTION .....	6
MODÈLES .....	7
FONCTIONNEMENT .....	7
INSTALLATION .....	8
INSTRUCTIONS .....	8
VÉRIFICATIONS ET ETALONNAGE .....	8

## IT DESCRIZIONE

Il SE137K è un rivelatore di gas infiammabili con sensore catalitico, utilizzato in sistemi centralizzati d'allarme per parcheggi, industrie, e ambienti da proteggere da possibili fughe di gas Metano, GPL, ecc. Il rivelatore è costituito da una custodia che contiene il circuito elettronico e i morsetti di collegamento. Nel Portasensore, è alloggiata una "Cartuccia Sensore Sostituibile" che contiene l'elemento sensibile e i dati identificativi e di taratura.

Il SE137K ha 3 relé d'allarme impostabili in %LIE (Limite Inferiore d'Esplosività), come indicato in **Tabella 2**. I relé, sigillati, hanno un contatto libero da tensione. Sul coperchio sono visibili 5 Led che indicano le condizioni d'esercizio:

<b>3° Led Rosso "ALARM 3":</b>	Relé d'allarme ALARM 3.
<b>2° Led Rosso "ALARM 2":</b>	Relé d'allarme ALARM 2.
<b>1° Led Rosso "ALARM 1":</b>	Relé d'allarme ALARM 1.
<b>Led Verde "ON":</b>	Funzionamento normale.
<b>Led Giallo "FAULT":</b>	Sensore guasto o scollegato o a fondo scala o scaduto.

Inoltre è disponibile un segnale d'uscita (**S**) 4÷20mA lineare con Fondo Scala del **20%LIE** del gas misurato. Questa uscita può essere utilizzata per collegare una centrale remota e/o per le operazioni di verifica e calibrazione utilizzando tramite codici, i tasti F1 e F2.

### NOTE SUI VARI MODELLI

**SE137KM (Metano CH<sub>4</sub>)** è tarato per rivelare Metano, un gas combustibile più leggero dell'aria. La sua densità relativa all'aria è 0,55 ed il suo LIE è 4,4%v/v (espresso in %Volume).

**SE137KG (GPL)** è tarato per rivelare GPL, un gas più pesante dell'aria, formato da una miscela composta dal 20÷30% di Propano (C<sub>3</sub>H<sub>8</sub>) e dall'80÷70% di Butano (C<sub>4</sub>H<sub>10</sub>). La densità relativa all'aria è 1,56 per il Propano e 2,05 per il Butano; il LIE è 1,7%v/v per il Propano e 1,4%v/v per il Butano. Le tarature per GPL vanno eseguite per gas Butano che è l'elemento più presente nel GPL.

**SE137KI (Idrogeno H<sub>2</sub>)** è tarato per rilevare Idrogeno, un gas incolore, inodore, altamente infiammabile e molto più leggero dell'aria. La sua densità relativa all'aria è 0,07 ed il suo LIE è 4%v/v (espresso in %Volume).

**SE137KB (Benzina Verde)** è tarato per rilevare i vapori di Benzina che sono più pesanti dell'aria ed estremamente infiammabili. La sua densità relativa all'aria è mediamente 2,8 ed il suo LIE è circa 1,2%v/v (espresso in %Volume).

### FUNZIONAMENTO

Il sensore catalitico è poco sensibile alle variazioni d'umidità e temperatura. La taratura è eseguita per uno specifico gas, ma è in grado di rilevare anche altri gas o solventi infiammabili, se presenti nello stesso locale.

**Preriscaldamento:** quando la centralina è alimentata, inizia la fase di preriscaldamento del sensore, segnalata dal lampeggio del Led giallo "FAULT". Dopo circa 60 secondi, il Led giallo si spegne e si accende il Led verde "ON", che indica il normale funzionamento. Dopo questo tempo il sensore è in grado di rilevare il gas, ma raggiunge le condizioni di stabilità ottimali dopo circa 4 ore di funzionamento continuo.

**Funzionamento Normale:** deve essere acceso il solo Led Verde (ON).

**Il 1° Led Rosso (ALARM 1)** si accende se la concentrazione di Gas supera la prima soglia, se il gas non si riduce entro circa 12 secondi, interviene il 1° relé ALARM 1.

**Il 2° Led Rosso (ALARM 2)** si accende se la concentrazione di Gas supera la seconda soglia, se il gas non si riduce entro circa 30 secondi, interviene il 2° relé ALARM 2.

**Il 3° Led Rosso (ALARM 3)** si accende se la concentrazione di Gas supera la terza soglia, se il gas non si riduce entro circa 60 secondi, interviene il 3° relé ALARM 3.

**Guasti:** La centralina segnala le anomalie, sotto elencate, accendendo il Led giallo (FAULT), portando l'uscita "S" a 0mA e attivando il 4° relé FAULT che è *normalmente eccitato con un contatto NC libero da tensione*. Se richiesto, può essere utilizzato per segnalare a distanza la condizione di guasto e/o la mancanza d'alimentazione.

**Il Led Giallo si accende ogni 4 secondi (con il Led Verde acceso):** per avvisare che la "Cartuccia Sensore" ha superato il suo limite di vita (circa 5 anni) e non è più garantito il corretto funzionamento. Il rivelatore continua a funzionare normalmente, ma è necessario, al più presto, sostituire la "Cartuccia Sensore" con una nuova, il tipo da richiedere è indicato in **Tabella 4**. La procedura di sostituzione è descritta nella documentazione ad essa allegata.

**Se il Led Giallo è acceso e il Verde è spento (relé "FAULT" attivato e uscita 0mA):** indica più possibilità di guasto, ovvero: **1)** la configurazione dei Dip Switch non è corretta, verificarne la posizione (**Vedi Tabella 2-3**). **2)** la "Cartuccia Sensore" è guasta, sostituirla con una nuova. **3)** se è installata una "Cartuccia" nuova, o non è collegata correttamente o non è stata montata quella compatibile. Controllare le connessioni con la cartuccia e la compatibilità (vedi a Pag. 1 Caratteristiche Tecniche). Eseguite le verifiche spegnere e riaccendere l'apparecchio. Se la condizione persiste sarà necessario sostituire e/o inviare il rivelatore al fornitore per la riparazione.

**Se i Led Giallo e Verde sono accesi (relé "FAULT" attivato e uscita 0mA):** indica probabilmente il guasto della "Cartuccia Sensore". Prima provare ad eseguire la "**Regolazione dello ZERO**" come descritto nella sezione "**Verifiche e Calibrazione**", poi spegnere e riaccendere l'apparecchio, infine provare a sostituire la "Cartuccia Sensore". Se la condizione persiste sarà necessario sostituire e/o inviare il rivelatore al fornitore per la riparazione.

**Se tutti i Led sono accesi, (tutti i relé attivati e uscita >24,0mA):** indica, o il guasto della "Cartuccia Sensore", oppure una concentrazione di gas superiore al F.S. (30%LIE). Se non è presente alcuna fuga di gas e la condizione persiste anche dopo la sostituzione della "Cartuccia" sarà necessario inviare il rivelatore al fornitore per la riparazione.

## INSTALLAZIONE

I rivelatori vanno installati e posizionati seguendo tutte le norme nazionali vigenti per gli impianti elettrici nei luoghi con pericolo d'esplosione e le norme di sicurezza degli impianti.

**Montaggio:** in Fig. 1 sono indicate le dimensioni. Il rivelatore va installato verticale con il sensore rivolto verso il basso.

**Posizione del SE137KG:** *va fissato a circa 20-30 cm dal pavimento (il gas GPL è più pesante dell'aria).*

**Posizione del SE137KM:** *va fissato a circa 20-30 cm dal soffitto (il gas Metano è più leggero dell'aria).*

**Posizione del SE137KI:** *va fissato a circa 20-30 cm dal soffitto (il gas Idrogeno è molto più leggero dell'aria).*

**Posizione del SE137KB:** *va fissato a circa 30-40 cm dal pavimento (i vapori di Benzina sono pesanti dell'aria).*

**Collegamenti elettrici (fig. 2):** la distanza massima, cui può essere installato ogni singolo rivelatore dall'alimentatore, è indicato nella **Tabella 1** in funzione della sezione del cavo utilizzato. Nel caso d'alimentazione di più apparecchi in parallelo, è necessario calcolare la caduta di tensione sui tratti comuni dei cavi.

Normalmente è utilizzato un cavo (non schermato) a 2 conduttori per l'alimentazione + i conduttori per uscite relé.

*Se si usa anche il segnale d'uscita in mA, utilizzare cavi schermati a 3 conduttori + conduttori per uscite relé. La resistenza di carico massima con alimentazione 12Vcc (-10%) è 50ohm, mentre a 24Vcc (-10%) è 500ohm (vedi Fig. 4).*

Il morsetto d'alimentazione (sulla scheda principale) è ad innesto, e va sfilato per collegare i cavi. Prestare attenzione nel reinserirlo dato che è polarizzato. Invece quelli dei Relé d'allarme, posti sulla scheda uscite, sono fissi. I relé, di tipo sigillato, hanno un contatto libero da tensione (SPST = 1 Singolo Contatto / Single Pole Single Throw) e possono essere impostati NA (Normalmente Aperto) o NC (Normalmente Chiuso) in base alla posizione del Dip-Switch n.4 (vedi **Tabella 3**). Con i Dip-Switch da 1 a 3 si determina anche a quali concentrazioni attivare gli allarmi.

**Nota:** I Dip-Switch vanno posizionati prima d'alimentare l'apparecchio. Se si utilizza l'apparecchio con i Dip-Switch in una posizione non permessa (riservata) verrà attivata l'indicazione di **Guasto** (vedi "**Funzionamento > Guasti**").

**Importante:** terminata l'installazione, per adattare il sensore alle condizioni ambientali, alimentare l'apparecchio, attendere circa 20+30 minuti e poi eseguire la "**Regolazione dello Zero**" (vedi "**Verifiche e Calibrazione**").

## AVVERTENZE

**La vita utile del sensore** in aria pulita è mediamente 5 anni. Al termine di questo periodo, indicato dallo strumento con un lampeggio del Led Giallo ogni 4 secondi, è necessario sostituire la "Cartuccia Sensore".

**Verifiche Periodiche:** si consiglia di eseguire ogni anno la verifica di funzionamento del rivelatore, *Test Elettrico, Regolazione dello Zero e Verifica e Calibrazione* con miscela Gas Metano/Aria, vedi sezione "**Verifiche e Calibrazione**".

**Nota:** Il segnalatore non è in grado di rivelare perdite che avvengono fuori del locale in cui è installato o all'interno dei muri o sotto il pavimento.

**Importante:** *Il sensore catalitico funziona solo in presenza d'Ossigeno. Non usare gas puri o l'accendino direttamente sul sensore che potrebbe essere irrimediabilmente danneggiato.*

**ATTENZIONE:** *Considerare che in ambienti particolarmente inquinati o con vapori di sostanze infiammabili (in particolare i solventi), la vita utile del sensore può ridursi notevolmente. Alcune sostanze causano una riduzione permanente di sensibilità, evitare che il sensore venga a contatto con vapori di Silicene (presente in vernici e sigillanti), Tetraetile di Piombo o Esteri fosfati. Altre sostanze causano una temporanea perdita di sensibilità, questi "inibitori" sono gli Alogeni, l'Idrogeno solforato, il Cloro, gli Idrocarburi clorurati (Trielina o Tetracloruro di carbonio). Dopo un breve tempo in aria pulita, il sensore riprende il proprio funzionamento normale.*

## VERIFICHE E CALIBRAZIONE

**NOTA IMPORTANTE:** Tutte le seguenti operazioni vanno eseguite solo da personale esperto e addestrato, in quanto sono attivate le uscite (relé) provocando l'attivazione dei dispositivi d'allarme ad essi collegati.

**Test Elettrico, Regolazione dello Zero, Verifica e Calibrazione:** per accedere a queste funzioni, è necessario inserire il relativo "Codice" con i pulsanti F1 e F2. Per far sì che la pressione su un pulsante sia riconosciuta, tenerlo premuto per circa un secondo (*finché non si spegne per un attimo il Led Verde*). Dopodiché si può passare al pulsante successivo. In caso d'errore aspettare circa 10 secondi e la sequenza è automaticamente cancellata.

**Kit di Taratura e Bombole con Miscela Aria/Gas (per Calibrazione e Verifica):** la miscela da utilizzare è **Gas Metano al 20%LIE (0,88%v/v) in aria (20,9% Ossigeno circa)**, in quanto i sensori catalitici non possono assolutamente funzionare in assenza d'ossigeno. È possibile usare sia bombole monouso con valvola d'erogazione, sia le ricaricabili ad alta pressione con riduttore di pressione. Inoltre è necessario il kit di calibrazione Tecnocontrol TC011.

**"TEST ELETTRICO"(Codice Test: F2, F2, F1, F1):** questa funzione permette di effettuare un test funzionale del rivelatore. Dopo aver messo l'impianto in sicurezza ed aver inserito il "Codice Test", si spengono tutti i Led e si disattivano tutti i relé. Quindi si accenderanno in sequenza, i Led, dal giallo al 3° rosso. All'accensione dei Led corrisponde l'attivazione dei relativi relé (*relé "FAULT" con il Led giallo, relé "ALARM1" con il 1° Led rosso, relé "ALARM2" con il 2° Led rosso, relé "ALARM3" con il 3° Led rosso*). Alla fine, tutti i Led rimarranno accesi per 5 secondi, poi il rivelatore tornerà nelle condizioni di funzionamento normale. È consigliabile eseguire questo Test ogni 6-12 mesi in base all'utilizzo.

**Nota:** Non è possibile eseguire l'operazione se sono già accesi il **1° e/o il 2° e/o il 3° Led Rossi**.

**"REGOLAZIONE DELLO ZERO"(Codice di Zero: F2, F1, F1, F2):** questa funzione serve per regolare il sensore a Zero e va effettuata esclusivamente in aria pulita (ambiente senza la presenza di gas infiammabili o altri inquinanti). Dopo aver inserito il "Codice di Zero", come conferma dell'avvenuta operazione, ci sarà **1 lampeggio del 1° Led Rosso** e l'uscita diventerà 4,0 mA. Si consiglia di eseguire quest'operazione dopo l'installazione o dopo il cambio della cartuccia ed ogni 6-12 mesi in base alle condizioni ambientali.

**Nota:** Non è possibile eseguire l'operazione se sono già accesi il **2° e/o il 3° Led Rosso**. Nel caso sia già acceso solo il **1° Led Rosso**, invece di lampeggiare si spegnerà per conferma.

**"CALIBRAZIONE"**( Codice: **F2, F2, F2, F1, F2, F1**): questa funzione permette di ritarare il sensore.

**Importante:** La miscela da utilizzare è **Gas Metano al 20%LIE (0,88%v/v) in aria (20,9% Ossigeno circa)**.

**AVVISO:** per garantire che non avvengano errori d'elaborazione, esiste la rara possibilità che in Calibrazione, il Led Giallo si spenga ogni 8 secondi, in questo caso interrompere la procedura, spegnere e riaccendere l'apparecchio. Ripetere la Calibrazione, se la condizione persiste sarà necessario inviare il rilevatore al fornitore per la riparazione.

**Attenzione:** Durante la Calibrazione l'uscita in mA diventerà 0 mA.

La Taratura va eseguita solo in aria pulita (ambiente senza la presenza di gas infiammabili o altri inquinanti). Con i tasti eseguire il "Codice Calibrazione". Attendere che i Led Giallo e Verde si accendano fissi e il 1° Led Rosso inizi a lampeggiare. Infilare il TC011 sul portasensore, regolare l'afflusso del gas, in modo che il flussometro indichi circa 0,3 l/min (vedi Fig.3). Attendere circa 3 minuti, poi, quando il 3° Led Rosso si accende (e mentre è **ACCESO**), premere il tasto **F2** sulla targa dell'apparecchio e tenerlo premuto finché 1° e 3° Led Rosso non rimangano spenti per almeno 2 secondi (se il 1° Led Rosso continua a lampeggiare, attendere che il 3° Led Rosso si riaccenda e ripetere l'operazione). Chiudere la bombola e togliere il TC011. A questo punto si possono verificare due casi:

**Led Giallo e Verde accesi:** la calibrazione è stata eseguita correttamente, dopo 8 secondi l'apparecchio si spegne e si riavvia automaticamente in funzionamento normale (vedi capitolo FUNZIONAMENTO "Preriscaldamento").

**Led Giallo acceso:** la calibrazione è fallita. In questo caso, dopo 8 secondi si riavvia automaticamente e dopo il preriscaldamento, ripetere la procedura di "Calibrazione" senza reinserire il "Codice". Se la condizione persiste anche dopo la sostituzione della cartuccia sarà necessario inviare il rilevatore al fornitore per la riparazione.

**"VERIFICA"**( Codice: **F2, F1, F2, F1**): questa funzione, serve per controllare la corretta risposta del rilevatore al Gas e può essere effettuata sia dopo la "Calibrazione" sia dopo l'installazione, ma va eseguita soprattutto durante le manutenzioni periodiche, in quanto è l'unico metodo per controllare l'effettivo funzionamento dell'apparato.

La Verifica va eseguita utilizzando la miscela **Gas Metano 20%LIE (0,88%v/v) in aria (20,9% Ossigeno circa)**. Con i tasti eseguire il "Codice Verifica". Infilare il TC011 sul portasensore, regolare il riduttore della Bombola in modo che il flussometro indichi circa 0,3 l/min (vedi Fig.3). Attendere circa 3 minuti e controllare che il rilevatore vada in allarme come descritto nel capitolo "**Funzionamento**". Se il risultato è diverso, è opportuno effettuare la "Calibrazione". Terminata la "Verifica", chiudere la bombola, togliere il TC011 e **premere il tasto F2 sulla targa per ripristinare le condizioni di funzionamento normale.**

**NOTA:** *In aggiunta a quanto sopra, se si usa anche l'uscita in mA, controllare anche, con i puntali del volmetro sui Test-Point "TESTmA", (vedi Fig.2) si raggiunga un valore tra 184 e 216 mV. [ovvero che l'uscita in mA aumenti fino a circa 20 mA (±1,6) e la centrale, cui è collegato il Trasmettitore, indichi circa 20%LIE (± 2)]. Poi l'uscita, tornerà progressivamente a 4 mA.*

## EN DESCRIPTION

The SE137K series is a flammable gas detector employing a catalytic sensor and find their best application in centralized alarm systems for car parks, manufacturing industries, etc. The instruments comprise of a thermoplastic case in which the electronic circuit and the terminals are mounted. The enclosure has downward facing cylindrical sensor housing with inside a replaceable "Cartridge Sensor" The detector has three alarm levels, with different set-up as listed in **Table 2**. The sealed relays are with tension free single pole contacts (SPST). On the front panel 5 Led shows the working conditions.

<b>3rd Red LED "ALARM 3":</b>	3rd relay activation
<b>2nd Red LED "ALARM 2":</b>	2nd relay activation
<b>1st Red LED "ALARM 1":</b>	1st relay activation
<b>Green LED "ON":</b>	normal working condition
<b>Yellow LED "FAULT":</b>	the sensor should be faulty, disconnected, out of scale or expired.

The instrument has a 4÷20mA linear output (**S**) with **20%LIE** F.S. of detected gas. This output is connectable to a remote Central Unit and/or used for the Test and Calibration routine, protected by a code, with **F1** e **F2** key.

### NOTES ON THE AVAILABLE MODELS

**SE137KM (Methane CH<sub>4</sub>)** is calibrated to detect Methane, a gas lighter than air. Its density as to air is 0.55 and its LEL (Lower Explosive Limit) is 4.4%v/v (%volume).

**SE137KG (GPL)** is calibrated to detect LPG, a gas heavier than air and consists of a mixture of 20÷30% Propane (C<sub>3</sub>H<sub>8</sub>) and 80÷70% Butane (C<sub>4</sub>H<sub>10</sub>). Propane density as to air is 1.56 while Butane' is 2.05. The LEL is 1.7%v/v for Propane and 1.4%v/v for Butane. Standard calibration to LPG is carried out for Butane gas.

**SE137KI (Hydrogen H<sub>2</sub>)** is calibrated to detect Hydrogen, is a colourless, odourless, highly flammable gas and is the lightest gas. Its density as to air is 0.07 and its LEL (Lower Explosive Limit) is 4%v/v (%volume).

**SE137KB (Unleaded Gasoline/Petrol)** is calibrated to detect Gasoline vapours heavier than air and highly flammable. Its density as to air about 2.8 and its LEL (Lower Explosive Limit) is about 1.2%v/v (%volume).

### OPERATIONAL DESCRIPTION

The catalytic sensor is practically insensitive to humidity and temperature variations. The calibration is carried out for the specific gas to be detected. Anyway, it can contemporaneously detect any other flammable gas that should be present in the same environment.

**Preheating:** when powered, the sensor needs a time of preliminary heating of about 60 seconds. During this period the yellow LED "**FAULT**" flashes. After this period, the yellow LED light off, the green LED "**ON**" illuminates to indicate normal functioning. After this period the unit is able to detect gas even if it attains the optimum stability conditions after about 4 hours continual functioning.

**Normal operation:** the green LED "ON" should be light on.

**The 1st° Red LED (ALARM 1)** illuminates when the Gas concentration attains 1st alarm level and after about 12 seconds, the "ALARM 1" relay will activate.

**The 2nd Red LED (ALARM 2)** illuminates when the Gas concentration attains 2nd alarm level and after about 30 seconds, the "ALARM 2" relay will activate.

**The 3rd Red LED (ALARM 3)** illuminates when the Gas concentration attains 3rd alarm level and after about 60 seconds, the "ALARM 3" relay will activate.

**Faults:** the instrument signal different kind of failures, as listed below. The Yellow LED illuminates, the "S" output falls down to 0mA and the "FAULT" normally activated relay deactivate. The "FAULT" relay, if necessary, can be used both to signal remotely an occurred damage and to signal the absence of power to the instrument.

**Yellow LED illuminates each 4 seconds (with Green LED activate):** this happens when the "Cartridge Sensor" has overcome its period of life (about 5 years) and its correct operation is not longer guaranteed. The detector keeps on operating normally but it is necessary to replace, as soon as possible, the "Cartridge Sensor" with a new one. The type to be required is listed in 2<sup>nd</sup> column **Table 4**. The replacement procedure is described in the attached manual.

**Yellow LED activate, Green LED off (FAULT relays activate and 0mA output signal):** this signal different kind of faults. **1)** The Dip Switch set up is wrong, please verify (see **Table 2-3**). **2)** The "Cartridge Sensor" is not working, please replace with new one. **3)** If a new "Cartridge Sensor" is installed or it is not correctly connected or a not compatible one is mounted. Please check the cartridge connections and compatibility (see **Table 4**) these checks are made connecting and disconnecting the device. If the condition does not change, it will be necessary to replace the unit and/or send it back to the supplier to repair.

**Yellow and Green LED activates (FAULT relays activate and 0mA output signal):** this happens when the "Cartridge Sensor" is not working. First try to perform the procedure of "ZERO" as described in the section "**Test and Calibration > Zero adjust**" then disconnect and connect the unit, finally try to replace a new "Cartridge Sensor". If the condition is not change, it will be necessary to replace the unit and/or send it back to the supplier to repair.

**All LED activate (FAULT relays activate and >24mA output signal):** this happens when the "Cartridge Sensor" is not working or gas concentration is out of scale (higher than 25% LIE) If there are not any gas leaks and the condition is not change, it will be necessary to replace the unit and/or send it back to the supplier to repair.

## INSTALLATION

The detector must be accurately installed according to the national dispositions in force on the safety of the plants and installation of electric devices in areas with danger of explosion.

**Mounting:** The **Fig. 2** shows the instrument size. The unit must be positioned vertically with the sensor downwards.

**Models SE137KG and SE137KB** should be fixed at 20-30 cm from the floor (LPG and Petrol vapours are heavier than air).

**Models SE137KM and SE137KI** should be fixed at 20-30 cm from the ceiling (Methane and Hydrogen are lighter than air).

**Electrical Connection (see Fig.2):** the maximum distance to install each detector from the power supply show in the **Table 1**. If more than one detector is to be powered in parallel, it is necessary to consider the voltage drop across the supply cable. Normally use a two wire cable (not shielded) for power supply + the conductors for output relay. *If the output signal is used in mA, please use 3 conductors screened cables + conductors for relay output. The max load resistor is 50 ohm with 12Vdc (-10%) power supply, while is 500 ohm with 24Vdc (-10%) power supply (see fig.4).*

Power Supply terminals, on the main board, are plug-in type, it is necessary to extract them to make the connection.

Pay attention when you insert them again, being polarized. The relays terminals, on outputs board, are fixed. The sealed relays are tension free SPST (Single Pole Single Throw) contacts and should be set NO (Normally Open) or NC (Normally Closed) by positioning the 4th Dip-Switch (see **Table 3**). With the Dip-Switches from 1 to 3 the concentration for alarm activations is determined.

**Note:** Dip-Switch should be set with instrument powered off. Dip-Switch settled in reserved position activate Fault indications (see "**Operational Description > Faults**").

**Important:** Once installation is completed, *it is necessary to adjust the sensor to the environment conditions, connect the unit, wait about 20÷30 minutes and the carry out the "Zero Ad just"* (see '**Test and Calibration >**).

## WARNING

**Average life:** The sensitive element used in this detector has an excellent stability in time. In fresh air and in normal working condition the sensor's life is about 5 years from the date of installation. After this period the yellow LED "FAULT" flashes every 4 seconds, is necessary replacing the "Cartridge Sensor".

**Periodical testing:** we advise to carry out working tests every 12 months. Tests, Zero Adjust and Calibration with Gas/Air mixture as explained on **page 4** chapter "**Tests and Calibration**".

**Note:** the detector is not able to detect gas leaks occurring outside the room where it is installed, neither inside walls nor under the floor.

**Important:** *The catalytic sensor operates only in presence of Oxygen. Do not use pure gases or a lighter directly on the sensor since they could damage it irremediably.*

**Warning:** *some substances cause a permanent reduction in sensitivity. Avoid contacts of the sensor with vapours of Silicone compounds, Tetra-ethyl Lead (petrol antiknock additive) and Phosphate esters, since they can reduce irremediably its sensitivity. Some substances produce a temporary loss of sensitivity. This "inhibitors" include Hydrogen sulphides, Chlorine, Chlorinated hydrocarbons and halogenated compounds. The sensitivity is recovered after a short period of running in clear air.*

## TEST and CALIBRATION

**PAY ATTENTION:** This procedure has to be made with extreme attention and by authorized and trained people; because starting this procedure it will start both Outputs (relays) causing the activation of connected alarm devices. The instrument has three different code protected functions: *Operation Check, Zero Adjust and Calibration.*

**Operation Check, Zero Adjust, Calibration Check and Calibration:** are different code protected functions. To access these functions is necessary to insert the relevant "Code" through the keys F1s and F2. To have the key pressure recognized, hold pressing it for around a second (until the Green Led doesn't switch off for a moment). Then the next key can be pressed. In case of error all it takes is waiting around 10 seconds and the sequence is automatically erased.

**Calibration Kit, Sample Gas Bottles** (for Calibration Check and Calibration) **please, only using a mixture 20%LEL (0.88%v/v) Methane in Air (20.9% Oxygen). Catalytic sensors cannot work without Oxygen.** It is possible to use either the disposable one litre cylinders with adjust valve or the high pressure ones with reduction gear. Is also necessary the Tecnocontrol Calibration Kit model TC011.

**"INSTRUMENT OPERATION CHECK"** (Check Code: **F2, F2, F1, F1**): this function allows to effect a functional test of the equipment. After having put the system in safety and inserted the "Code Test", all Led are switched off and all the relays are disarmed. Then they will switch on in sequence, the Led, from the yellow up to the 3° red. To the lighting of the various Led it corresponds the activation of the relevant relays (relay "FAULT" with the yellow Led, relay "ALARM1" with the 1° red Led, relay "ALARM2" with the 2° red Led, relay "ALARM3" with the 3° red Led). At the end all the Led will remain lighted for around 5 seconds, then the central returns at the conditions of normal operation. It is advisable to perform this operation every 6-12 months according to the use.

**Note: this function is not working if the 1° and/or the 2° and/or the 3° red Led have already turned on**  
**"ZERO ADJUST"** (Zero Code: **F2, F1, F1, F2**): this function is to adjust the Zero sensor and can be done in clean air only (environment without the presence of gas or other pollutants). Immediately after having inserted the "Zero Code", as a confirmation of the operation carried out there will be 1 l flash of the 1° red Led and the output will become 4,0 mA. We suggest performing this operation after the installation or after the change of the cartridge and every 6-12 months based on the environmental conditions.

**Note: This function is not working if the 2° e/o the 3° red Led have already been switched on .In case the 1° red Led is already switched on only instead of flashing it will switch off for confirmation.**

**"CALIBRATION"** (Calibration Code: **F2, F2, F2, F1, F2, F2**): this function allows completely recalibrate the sensor.  
**Warning:** to guarantee that no errors of elaboration happen, the rare possibility exists that during the Calibration the yellow LED switch off every 8 seconds, in this case interrupt the procedure, switch off and witch on the instrument and repeat the Calibration. If condition persists it will be necessary to send the detector to the supplier for the reparation. **Important note: During Calibration routine the mA output indicates 0mA.**

The Calibration can be done in clean air only (environment without the presence of flammable or other polluting gas). With the keys perform the "Calibration Code". Wait until the Yellow and Green Led switch on fix and the 1° red Led starts to flash. Insert the TC011 into the sensor holder to regulate the influx of the gas the way that the flow meter indicates around 0.3 l/min (see Fig.3). Wait around 3 minutes, then when the 3° red Led switch on (and while it's SWITCHED ON), press the key F2 on the instrument and hold it pressed until 1° and 3° Red Led are switched off for at least 2 seconds (if the 1° Red Led continue to flash, wait that the 3° Red Led switch on again and repeat the operation). **Then, close the gas cylinder and remove TC011.** At this point we can have two possibilities:

**Yellow and Green Led illuminates:** the calibration routine has correctly been performed. **Wait 8 seconds, until the instrument automatically restores the normal working conditions.** (see "Operational Description > Preheating")

**Yellow LED illuminates:** the routine has failed. In this case, wait 8 seconds, until the instrument automatically repeat Preheating, then repeat the "Calibration" routine without inserting again the code. If condition still persists after the replacement of the cartridge, it will be necessary to send the detector back to the manufacturer for reparation.

**"CALIBRATION CHECK"** (Cal Check Code: **F2, F1, F2, F1**): this operation allow to effect a real functional test of the equipment with gas after the "Calibration" routine, or after the installation. The "Calibration Check" routine should be done during the periodic maintenances because this is the only method to verify the instrument real functioning. With the keys perform the " Cal Check Code ". Wait until the Yellow Led starts to flash (the green one remain fix) Insert the TC011 over the sensor holder, adjust the sample gas bottle valve as the flow meter indicates around 0.3 l/min (see Fig.3), wait for 3 minutes and check that the instrument activates Alarms as shown in chapter "Operational Description". **If the result is different, is necessary to recalibrate the sensor (see "Calibration"). Then, close the gas bottle, remove TC011, press the key F2 on the instrument to restore the normal working conditions.**

**NOTE:** further to the above, If the mA output is also used, verify with a voltmeter connected to the Test-Point "TESTmA", the value reach a value between **184 and 216mV**, [corresponding to 20mA (±1.6) output and the central unit should be display about 20% LEL (±2)]. Then, the mA output will slowly decrease up to 4mA.

## FR DESCRIPTION

Le SE137K est un détecteur ponctuel pour gaz et vapeurs combustibles avec capteur catalytique pouvant également être utilisé en systèmes centralisés d'alarme pour l'industrie et le tertiaire. Le détecteur est constitué par une boîte contenant le circuit électronique et les borniers de raccordement; dans le porte capteur, placé dans la partie inférieure du boîtier, est logée une "cartouche capteur échangeable" contenant l'élément sensible et les données identificatrices et de réglage. Le SE137K possède 3 relais d'alarmes réglables en % de la LIE (Limite Inférieur d'exploisité), intervenant comme indiqués au **Tableau 2** et 1 relais de dérangement.

Les relais, de type scellé, possèdent un contact libre de tension. Sur le couvercle, se trouvent les touches de codage F1 et F2 pour les opérations de vérification et calibrage et 5 LED indiquant les conditions de fonctionnement:

#### Signalisations et commandes:

<b>3° Led Rouge "ALARM" 3:</b>	relais d'alarme ALARM 3.
<b>2° Led Rouge "ALARM" 2:</b>	relais d'alarme ALARM 2.
<b>1° Led Rouge "ALARM" 1:</b>	relais d'alarme ALARM 1.
<b>Led Vert "ON":</b>	fonctionnement normal.
<b>Led Jaune "FAULT":</b>	capteur en panne ou déconnecté ou saturé ou échu.
<b>Touches F1 et F2</b>	pour les opérations de vérification et calibrage

En outre un signal de sortie est disponible (**S**) 4÷20mA linéaire avec fin d'échelle à 20 % LIE du gaz d'étalonnage (CH<sub>4</sub>, GPL, Hydrogène ou vapeurs d'essence). Cette sortie peut être utilisée pour se raccorder sur une installation centralisée et/ou pour effectuer les opérations de vérification et calibrage en utilisant par codes, les touches F1 et F2.

#### MODÈLES

Le **SE137KM** permet de détecter le **méthane (CH<sub>4</sub> gaz naturel)**. Le méthane est un gaz plus léger que l'air. Sa densité relative à l'air est 0,55 et sa LIE, est 4,4%v/v, exprimé en % Volume.

Le **SE137KG** permet de détecter le **GPL**. Le GPL est un gaz plus lourd que l'air, formé d'un mélange composé de 20-30% de propane (C<sub>3</sub>H<sub>8</sub>) et de 70-80% de butane (C<sub>4</sub>H<sub>10</sub>). Sa densité relative à l'air est 1,56 pour le Propane et 2,05 pour le butane; la LIE, est 1,7%v/v pour le propane et 1,4%v/v pour le butane. Les étalonnages pour GPL doivent être exécutés pour gaz butane qui est l'élément le plus présent dans le GPL.

Le **SE137KI** permet de détecter l'**hydrogène (H<sub>2</sub>)** qui est le plus léger gaz existant, il est inodore, sans couleur, extrêmement inflammable. Sa densité relative à l'air est 0,07 et sa LIE, est 4%v/v, exprimé en % Volume.

Le **SE137KB** permet de détecter les **vapeurs d'essence**, qui constituent un gaz plus lourd de l'air, extrêmement inflammable. Sa densité relative à l'air est 2,8 et sa LIE, est 1,2%v/v, exprimé en % Volume.

#### FONCTIONNEMENT

Le capteur catalytique est peu sensible aux variations d'humidité et température. L'étalonnage est effectué pour le gaz à détecter, mais en même temps l'on peut détecter d'autres gaz inflammables présents dans la même pièce.

**Préchauffage:** à partir de la mise sous tension le détecteur commence la phase de préchauffage du capteur, signalée par le clignotement de la LED jaune "FAULT". Après environ 60 secondes, la LED jaune s'éteint et la LED verte "ON" s'allume, indiquant le fonctionnement normal. Après ce temps le capteur est apte à détecter le gaz, mais il n'atteint les conditions de stabilité optimale qu'après 4 heures environ de fonctionnement continu.

**Fonctionnement Normal:** seule la Led Vert (**ON**) doit être allumée.

Le **1<sup>ère</sup> Led Rouge, ALARM 1** s'allume si la concentration de Gaz dépasse le premier seuil, si la concentration se maintient environ 12 secondes, le 1<sup>er</sup> relais ALARM 1 intervient.

Le **2<sup>ème</sup> Led Rouge, ALARM 2** s'allume si la concentration de Gaz dépasse le second seuil, si la concentration se maintient environ 30 secondes, le 2<sup>ème</sup> relais ALARM 2 intervient.

Le **3<sup>ème</sup> Led Rouge, ALARM 3** s'allume si la concentration de Gaz dépasse le troisième seuil, si la concentration se maintient environ 60 secondes, le 3<sup>ème</sup> relais ALARM 3 intervient.

**Dérangement:** La centrale signale les anomalies, ci-dessous décrites, en allumant la LED jaune (**FAULT**), en portant la sortie "**S**" à 0mA et en activant le 4<sup>ème</sup> relais "FAULT" qui est normalement excité avec un contact normalement fermé NF libre de tension. Si demandé, il peut être utilisé pour signaler à distance la condition de dérangement ou le manque d'alimentation.

**La Led Jaune clignote toute les 4 secondes, (avec la Led Vert allumée):** pour avertir que la "Cartouche Capteur" a dépassé sa limite de vie de 5 ans, et que le fonctionnement correct n'est plus garanti. Le détecteur continue à fonctionner normalement, mais il est nécessaire, au plus tôt de remplacer la "Cartouche Capteur" par une nouvelle, le type à commander est indiqué au **Tableau 4**. La procédure de substitution est décrite dans la documentation jointe à la cartouche.

**Si la Led Jaune est allumée et la Vert est éteint, (relais "FAULT" activé et sortie 0mA):** indication de plusieurs possibilités de dérangement, c'est-à-dire:

1°) la configuration des Dip Switch n'est pas correcte, vérifier la position, (**Tableau 2 et 3**).

2°) la "Cartouche Capteur" est en panne, la remplacer par une nouvelle.

3°) si une nouvelle "Cartouche" est installée: ou bien elle n'est pas correctement connectée, ou bien elle n'est pas compatible. Contrôler les connexions avec la "Cartouche" et la compatibilité, (**Tableau 4**). Exécutez le contrôle en coupant et en rétablissant l'alimentation du détecteur. Si la condition perdure il sera nécessaire de remplacer et/ou de renvoyer le détecteur au fournisseur pour réparation.

**Si la Led Jaune et la Vert sont allumées, (relais "FAULT" activé et sortie 0mA):** indication de la panne probable de la "Cartouche Capteur". Essayer tout d'abord de le "**Réglage du ZÉRO**" comme décrit dans la rubrique "**Vérification et Etalonnage**", puis exécutez le contrôle en coupant et en rétablissant l'alimentation du détecteur. En cas de persistance remplacer la "Cartouche Capteur". Si malgré cela, la condition persiste, il sera nécessaire de remplacer et/ou renvoyer le détecteur au fournisseur pour réparation.

**Si toutes les Led sont allumées, (tous les relais activés et sortie >24mA):** indication de: ou panne de la "Cartouche Capteur" ou une concentration de gaz supérieur au fond d'échelle (25%LIE). S'il n'est pas constaté de fuite de gaz et que la condition perdure après la substitution de la "Cartouche" il sera nécessaire d'envoyer le détecteur au fournisseur pour réparation.

## INSTALLATION

Les détecteurs doivent être installés et positionnés en suivant toutes les règles nationales en vigueur pour les installations électriques dans les zones avec dangers d'explosions et les normes de sûreté des installations.

**Montage:** en **Fig.1** sont indiquées les dimensions. Le détecteur doit être monté en position verticale avec le capteur tourné vers le bas.

**Positionnement du SE137KM:** il doit être fixé à environ 20-30 cm du plafond le gaz méthane étant plus léger que l'air.

**Positionnement du SE137KG:** il doit être fixé à environ 20-30 cm du plancher, le gaz GPL étant plus lourd que l'air.

**Positionnement du SE137KI:** il doit être fixé à environ 20-30 cm du plafond, l'hydrogène étant plus léger que l'air.

**Positionnement du SE137KB:** il doit être fixé à environ 30-40 cm du plancher, les vapeurs d'essence étant plus lourdes que l'air.

**Raccordements électriques (Fig.2):** la distance maximale à laquelle chaque détecteur peut être alimenté est indiquée dans le **Tableau 1** en fonction de la section du câble utilisé. Dans le cas d'alimentation de plusieurs détecteurs en parallèle, il est nécessaire de calculer la chute de tension sur les portions communes des câbles. Un câble sans écran est normalement utilisé, avec 2 conducteurs pour l'alimentation + les conducteurs pour les sorties relais.

*Dans le cas où l'on utilise également le signal de sortie en 4-20 mA, il convient d'utiliser des câbles à écran à 3 conducteurs + les conducteurs pour les sorties relais. Si l'on utilise une alimentation 12Vcc la résistance maximale de charge (RL) sera de 50 Ω, si on utilise une alimentation 24Vcc la RL sera de 500 Ω (Fig.4).*

Les borniers d'alimentation sont situés sur la carte principale et sont de type "brochable", et il est nécessaire de le débrocher pour effectuer les connexions. Prêter attention en les réinsérant étant donné qu'ils sont polarisés. Par contre ceux des relais d'alarmes, montés sur la carte de sortie, sont fixes. Les relais, de type scellé, possèdent un contact libre de tension, (SPST = 1 Unique Contact / Single Pole Single Throw), qui peut être paramétré NA=NO (Normalement Ouvert) ou NC=NF (Normalement Fermé) selon position du Dip-Switch n°4 (**Tableau 2**). Les Dip-Switch de 1 à 3 servent à déterminer les seuils d'alarmes en fonction des concentrations.

**Remarque:** *Les Dip-Switch doivent être positionnés avant d'alimenter le détecteur. Si on utilise le détecteur avec les Dip-Switch dans une position non- permise (réservée) l'indication de Déangement sera activée. (voir "Fonctionnement>Déangement").*

**Important:** *Une fois terminée l'installation, pour adapter le capteur aux conditions ambiantes, le mettre sous tension, attendre 20÷30 minutes environ et puis exécuter le "Réglage du Zéro" (voir "Vérifications et Calibrage").*

## INSTRUCTIONS

**La vie utile du capteur** en air propre est 5 ans en moyenne. Au terme de cette période, indiqué par l'instrument par un clignotement de la LED Jaune toutes les 4 secondes, il est nécessaire de remplacer la "Cartouche Capteur".

**Vérifications Périodiques:** nous conseillons d'exécuter tous les ans la vérification de fonctionnement du détecteur: Test Électrique, Réglage du Zéro et Vérification et Etalonnage avec mélange méthane/Air (voir section "**Vérifications et Etalonnage**").

**Remarque:** Le détecteur n'est pas apte à révéler des fuites survenant hors de l'ambiance dans laquelle il est installé ou à l'intérieur des murs ou sous le plancher.

**Important:** *Le capteur catalytique fonctionne seulement en présence d'oxygène. Ne pas utiliser de gaz purs ou de gaz de briquet directement sur le capteur qui pourrait être endommagé irrémédiablement.*

**ATTENTION:** *Considérer qu'en milieu particulièrement pollués ou avec des vapeurs de substances inflammables (présence de solvants), la vie utile du capteur peut se réduire considérablement. Quelques substances causent une **réduction permanente de sensibilité**, éviter que le capteur vienne au contact avec des vapeurs de Silicone, présent en peintures et colles, **Tétra éthyle de Plomb ou phosphates**. Les autres substances causant une **perte temporaire de sensibilité** sont les **halogènes, l'hydrogène sulfuré, le chlore, les hydrocarbures chlorés, trichloréthylène ou tétrachlorures de carbone**. Après une brève période en air propre, le capteur reprend son fonctionnement normal.*

## VÉRIFICATIONS ET ETALONNAGE

**Remarque Importante:** *Toutes les opérations suivantes doivent être exécutées seulement par un personnel compétent et formé, étant donné que durant ces opérations, les sorties relais fonctionneront en provoquant l'activation des asservissements qui leurs sont connectés.*

Le SE137K a quatre différentes fonctions protégées par un "Code": **Test Électrique, Réglage du Zéro et vérification et étalonnage**. Pour accéder à ces fonctions il est nécessaire d'insérer le "Code" en utilisant les touches F1 et F2. Pour que la pression sur un touche soit reconnue, la tenir pressée durant environ une seconde (jusqu'à ce que s'éteigne un bref instant la LED Verte). Ensuite, l'on peut passer au bouton suivant. En cas d'erreur, il suffit d'attendre environ 10 secondes et la séquence est effacée automatiquement.

**Kit d'étalonnage Tecnocontrol TC011 et bouteille avec mélange Air/Gaz (pour Vérification et Etalonnage):** **Le mélange à utiliser est méthane à 20%LIE, 0,88%v/v, en air, 20,9% oxygène environ, les capteurs catalytiques ne peuvent pas fonctionner en absence d'oxygène.** Il est possible d'utiliser soit les bouteilles jetables de 10l Tecnocontrol BO 006 Méthane à 1%=20% environ de la LIE) avec robinet de sortie gaz BO 301, soit celles à la haute pression avec détendeur. Utiliser le Kit d'étalonnage Tecnocontrol TC011.

**TEST ELECTRIQUE (Code Test: F2,F2,F1,F1):** cette fonction permet d'effectuer un test fonctionnel de l'appareillage.

Après avoir mis l'installation en sécurité et avoir inséré le "Code Test", toutes les LED s'éteignent et tous les relais se désactivent. Ils s'allumeront ensuite en séquence, de la LED jaune jusqu'à la 3<sup>ème</sup> LED rouge. À l'allumage des différentes LED correspond l'activation des relais relatifs (relais "FAULT" avec la LED jaune, relais "ALARM1" avec la 1<sup>ère</sup> LED rouge, relais "ALARM2" avec la 2<sup>ème</sup> LED rouge, relais "ALARM3" avec la 3<sup>ème</sup> LED rouge). À la fin toutes les LED resteront allumées pendant environ 5 secondes, puis le détecteur reviendra dans les conditions de fonctionnement normal. Il est souhaitable d'exécuter cette opération tous les 6-12 mois en fonction de l'utilisation.



**Remarque:** *Il n'est pas possible d'exécuter l'opération si la 1<sup>ère</sup> et/ou la 2<sup>ème</sup> et/ou la 3<sup>ème</sup> LED Rouges sont déjà allumées.*

**RÉGLAGE DU ZÉRO (Code du Zéro: F2, F1, F1, F2)** cette fonction sert pour régler le zéro du capteur et doit être effectuée en air propre exclusivement (milieu sans présence de gaz polluants inflammables ou autres). Après avoir inséré le "Code du Zéro", comme confirmation de l'opération 1 clignotement de la 1<sup>ère</sup> LED Rouge et la sortie deviendra 4,0 mA. Nous conseillons d'exécuter cette opération après l'installation ou après le changement de la cartouche et chaque semestre en fonction des conditions ambiantes.

**Remarque:** *Il n'est pas possible d'exécuter l'opération si la 1<sup>ère</sup> et/ou la 2<sup>ème</sup> et/ou la 3<sup>ème</sup> LED Rouges sont déjà allumées. Dans le cas que soit déjà allumée la 1<sup>ère</sup> LED Rouge, au lieu de clignoter, elle s'éteindra pour confirmer.*

**"ETALONNAGE" (Code de Etalonnage: F2, F2, F2, F1, F2, F1):** cette fonction permet l'étalonnage du capteur.

Durant la procédure, une rare possibilité existe que la LED Jaune clignote chaque 8 secondes, dans ce cas interrompre la procédure puis exécutez le contrôle en coupant et en rétablissant l'alimentation du détecteur. En cas de persistance il sera nécessaire de remplacer et/ou renvoyer le détecteur au fournisseur pour réparation.

**Important:** Durant l'opération d'étalonnage l'appareil porte la sortie "S" à 0mA.

L'étalonnage doit être exécuté en air propre exclusivement (milieu sans la présence de gaz inflammables ou autres). A l'aide des touches exécuter le "Code d'Etalonnage". Attendre que les LED Jaune et Verte s'allument en feu fixe et que la 1<sup>ère</sup> LED Rouge clignote. Couvrir la tête de détection avec le TC011, régler le débit du gaz, de manière que le débitmètre indique 0,3 l/min environ, (Fig.3). Attendre 3 minutes environ, puis, quand la 3<sup>ème</sup> LED Rouge s'allume et pendant qu'elle est ALLUMÉE, presser la touche F2 sur la face avant du détecteur et maintenir cette pression tant que la 1<sup>ère</sup> et la 3<sup>ème</sup> LED Rouge ne restent pas éteints durant au moins 2 secondes, si la 1<sup>ère</sup> LED Rouge continu à clignoter, attendre que la 3<sup>ème</sup> LED Rouge se rallume et répéter l'opération. Fermer la bouteille et ôter le TC011. À ce point, deux cas peuvent se vérifier:

**LED Jaune et Verte allumées:** l'étalonnage a correctement été exécuté. *Après 8 secondes, le détecteur revient automatiquement dans les conditions de fonctionnement normal.* (chapitre "Fonctionnement > Préchauffage).

**LED Jaune allumée:** l'étalonnage a échoué. Dans ce cas, *après 8 secondes, le détecteur reviendra automatiquement dans les conditions de étalonnage*, répéter la procédure sans réinsérer la séquence. Si la condition persiste même après la substitution de la "Cartouche Capteur", il sera nécessaire d'envoyer le détecteur au fournisseur pour réparation.

**"VÉRIFICATION D'ETALONNAGE" (Code de Vérification: F2, F1, F2, F1):** la vérification du fonctionnement correct du détecteur doit être exécuté après l'"Etalonnage", ou après l'installation ou pendant les entretiens périodiques, étant donné qu'il s'agit de la seule méthode permettant de contrôler la fonction effective du détecteur.

*Le mélange à utiliser est le mélange méthane 20%LIE, 0,88%v/v, en air, 20,9% oxygène environ.*

A l'aide des touches exécuter le "Code de Vérification". Couvrir la tête de détection avec le TC011, régler le débit du gaz, de manière que le débitmètre indique 0,3 l/min environ, (Fig.3) et contrôler que le détecteur parte en alarme comme décrit dans le chapitre "Fonctionnement". Dans le cas de résultats différents il faut refaire l'étalonnage. Un fois terminé la "Vérification", ôter le TC011, et appuyer sur la touche F2 afin de retrouver les conditions de fonctionnement normal.

**NOTE:** En outre si la sortie en 4÷20 mA est utilisée, vérifiez avec le voltmètre sur les bornes de test "TEST mA" (fig.2) si le valeur entre **184 et 216 mV est atteinte**. [Ou bien que la sortie en mA augmente jusqu'à **20 mA (±1,6)** et que la centrale à laquelle le détecteur est connecté, indique **20%LIE (± 2)**]. Après cela, la sortie revient progressivement à 4 mA.

**Tabella 1 / Table 1 / Tableau 1**

Sezione Cavo	Resistenza Cavo [Singolo Conduttore]	La massima distanza, cui può essere installato ogni rivelatore dall'alimentatore a 12Vcc	La massima distanza, cui può essere installato ogni rivelatore dall'alimentatore a 24Vcc
Cable Size	Cable Resistance [Single wire]	The maximum distance to install each detector from the 12Vdc power Supply	The maximum distance to install each detector from the 24Vdc power Supply
Section des câble	Résistance câbles [par Conducteur]	Distance max d'installation du détecteur sous 12Vcc	Distance max d'installation du détecteur sous 24Vcc
0,75 mm <sup>2</sup>	26 Ω/km	100 m	300 m
1 mm <sup>2</sup>	20 Ω/km	150 m	400 m
1,5 mm <sup>2</sup>	14 Ω/km	200 m	500 m
2,5 mm <sup>2</sup>	8 Ω/km	400 m	800 m

**Tabella 2 / Table 2 / Tableau 2**

"S1-SET" (Dip-Switch)			Livelli Allarme (Relé) Alarm levels (Relays) / Niveau d'alarme (Relais)			Ritardo dei Relé (Secondi) Relays Delay (Seconds) / retarde du relais (Secondes)			
1	2	3	ALARM 1	ALARM 2	ALARM 3	ALARM 1	ALARM 2	ALARM 3	FAULT
OFF	OFF	OFF	5	10	20	12	30	60	30
ON	OFF	OFF	10	15	20	12	30	60	30
OFF	ON	OFF	10	10	20	12	30	60	30
ON	ON	OFF	10	20	20	12	30	60	30
OFF	OFF	ON	Risevato / Reserved / Réserve			Risevato / Reserved / Réserve			
ON	OFF	ON	Risevato / Reserved / Réserve			Risevato / Reserved / Réserve			
ON	ON	ON	Risevato / Reserved / Réserve			Risevato / Reserved / Réserve			

Tabella 3 / Table 3 / Tableau 3

"S1-SET" (Dip-Switch)	Contatti Relé Allarme Relays contacts (SPST) Contacts Relais				
	4	ALARM 1	ALARM 2	ALARM 3	FAULT
	OFF	NA / NO	NA / NO	NA / NO	NC / NF
	ON	NC / NF	NC / NF	NC / NF	NC / NF

Tabella 4 / Table 4 / Tableau 4

Modello e Gas Rilevato Model and detected Gas Modèle et Gaz détecté	Cartuccia Sensore Cartridge Sensor Cartouche Capteur	LIE LEL %v/v	Densità Densité Aria / Air = 1 NOTA <sup>(1)</sup> / NOTE <sup>(1)</sup> / REMARQUE <sup>(1)</sup>	20%LIE/LEL %v/v
SE137KM Metano / Methane / Méthane	ZS K01 o/or/ou ZS K02	4,4	0,55 ↑	0,88
SE137KG Butano / Butane / Butane Propano / Propane / Propane	ZS K01 o/or/ou ZS K02	1,4	2,05 ↓	0,28
		1,7	1,56 ↓	0,34
SE137KI Idrogeno / Hydrogen / Hydrogène	ZS K01 o/or/ou ZS K02	4	0,07 ↑	0,8
SE137KB Benzina / Petrol / Essence	ZS K04	1,2	2,8 ↓	0,24

NOTA<sup>(1)</sup> / NOTE<sup>(1)</sup> / REMARQUE<sup>(1)</sup> Densità dei Vapori riferita all'Aria / Vapor Density as to air / densité par rapport à l'air.

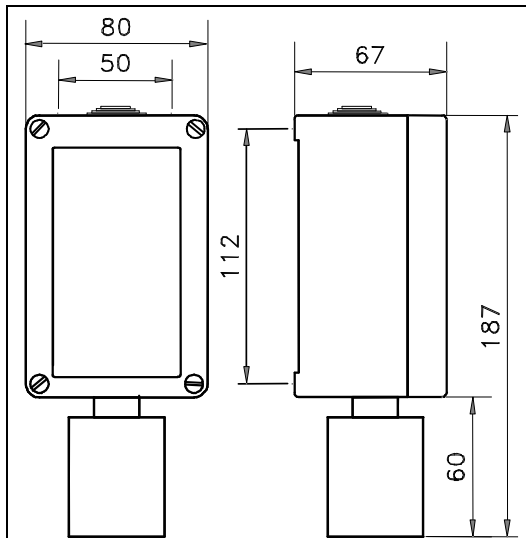


Fig. 1 - Dimensioni / Size / Dimensions

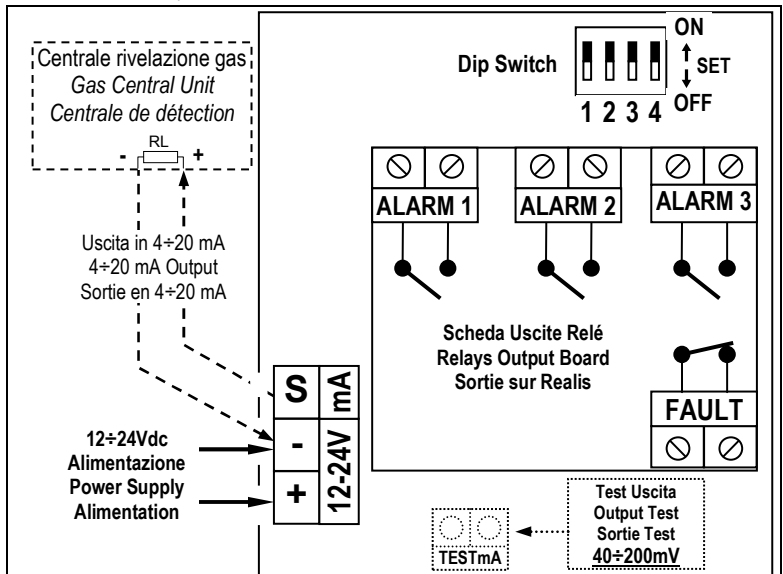


Fig. 2 - Schema di collegamento / Wiring diagram / Schéma

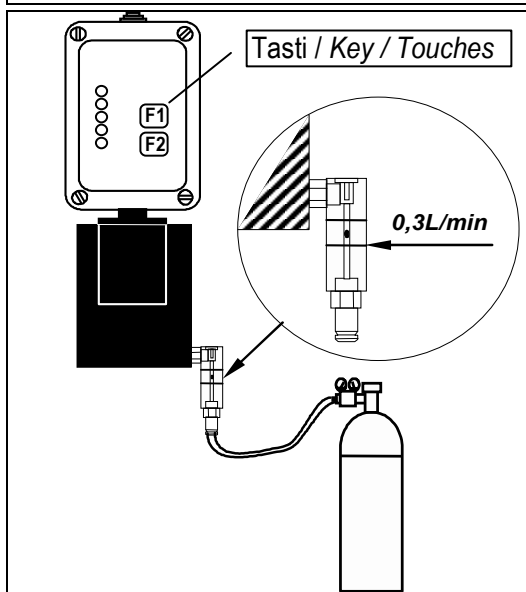


Fig. 3 - Tester di calibrazione / Calibration Tester / Kit de Calibration

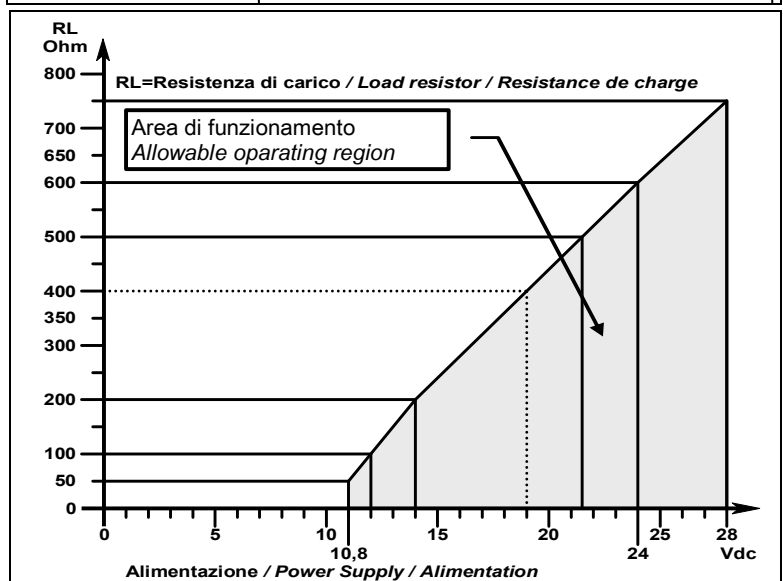


Fig. 4 - Alimentazione / Resistenza di Carico 4÷20mA  
Power supply / Load resistance diagram 4÷20mA  
Alimentation / Résistance de charge 4÷20mA