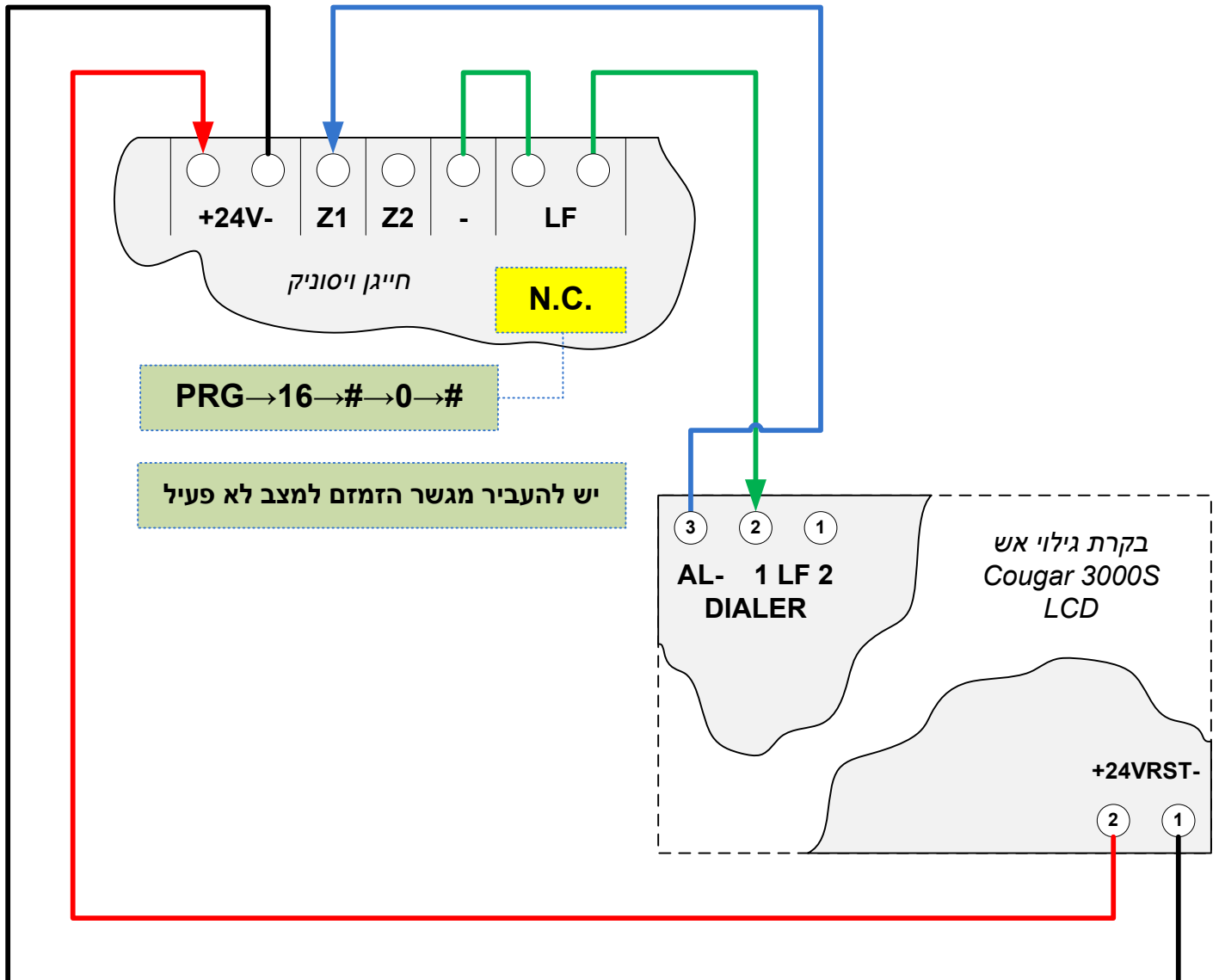


חיבור חייגן ויסוניה לבקרה COUGAR3000S-LCD עם בקרת קו טלפון ובקרת קו מתח



קוד גישה לתכנות: 4 < 1 < 1

סיסמא: 0020 (2<2<1<1<2) לאישור 4

יש לשנות את בדיקת קו הטלפון למצב "NC" בתפריט המתאים:

"תפריט ראשי-תכנות" ◀ "תפריט טכנאי" ◀ "הגדרות מערכת" ◀ "בדיקת טל NO <>" לשנות ל-"NC"
לצאת מתכנות עם שמירץ נתונים