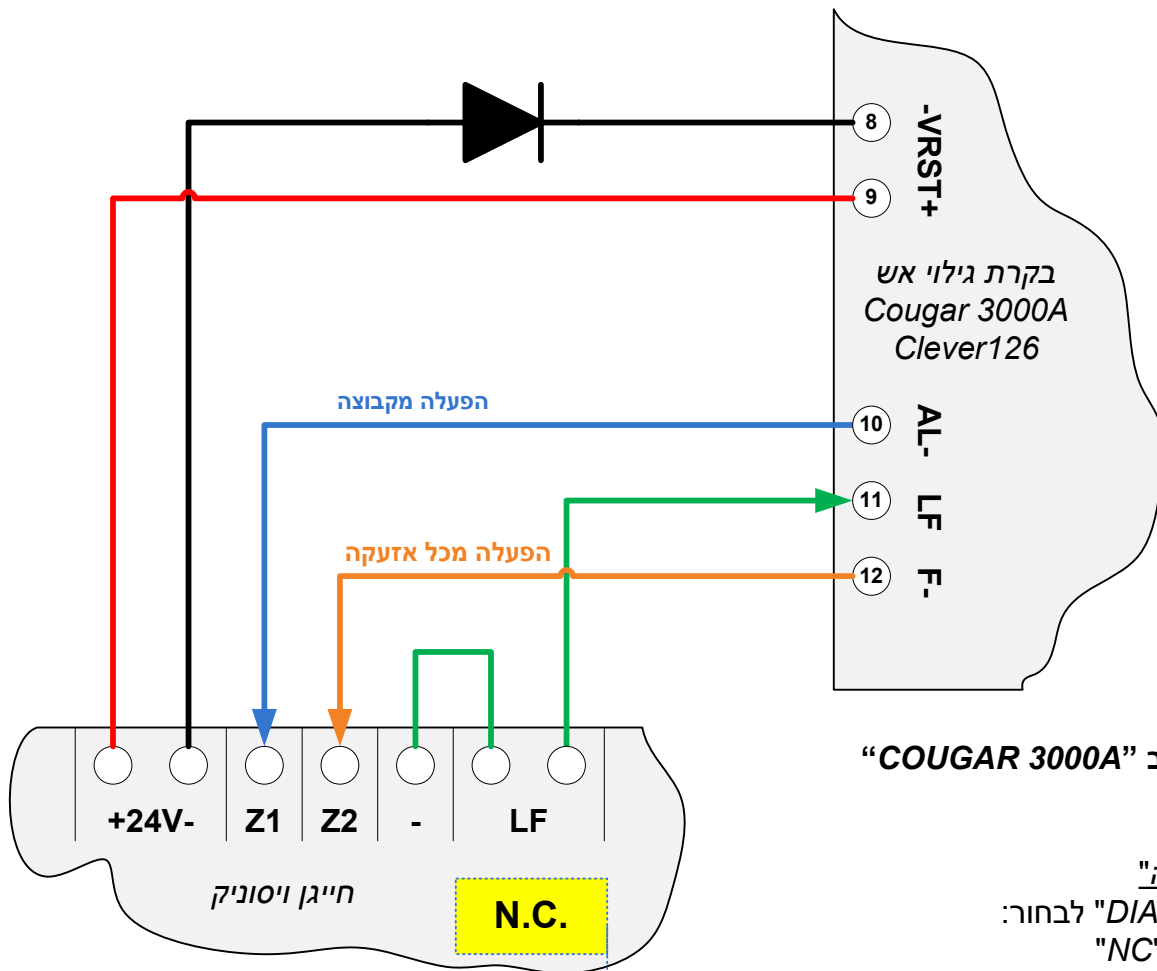


חיבור חייגן ויסוניה לבקרות COUGAR3000A עם בקרת קו טלפון, בקרת קו מתח והפעלה משתי קבוצות שונות רמת סיכון 2



הגדרות בתוכנת מחשב "COUGAR 3000A"

תפריט "הגדרות הבקרה"

בהגדרות "חייגן – DIALER" לבחור:

1. בדיקת כניסת LF – "NC"
2. תנאי הפעלת יציאת AL – "קבוצת הפעלה"
3. תנאי הפעלת יציאת F – "כל אזעקה"

הגדרת יציאת AL – חיוג למכבי אש

תפריט "קבוצות הפעלה"

ללחוץ על "חייגן מיוחד" באמצע המסך

הפעולה זו תמחוק את שתי הקבוצות האחרונות (מס' 31 ו-32)

קבוצה 31 תוגדר בתור חיוג למכבי אש משתי אזעקות משני גלאים שונים

קבוצה 32 תוגדר בתור חיוג למכבי אש מאזעקה בודדת מלחצן אזעקה ו/או כיבוי, מתזים וכו'

יציאת AL ממתגת "-" בהפעלת אחד הקבוצות מקבוצות 31 או 32

הגדרת יציאת F – חיוג לבעל הנכס

יציאת F ממתגת "-" בזמן כל אזעקה

PRG → 16 → # → 0 → #

יש להעביר מגשר הזמזם למצב לא פעיל