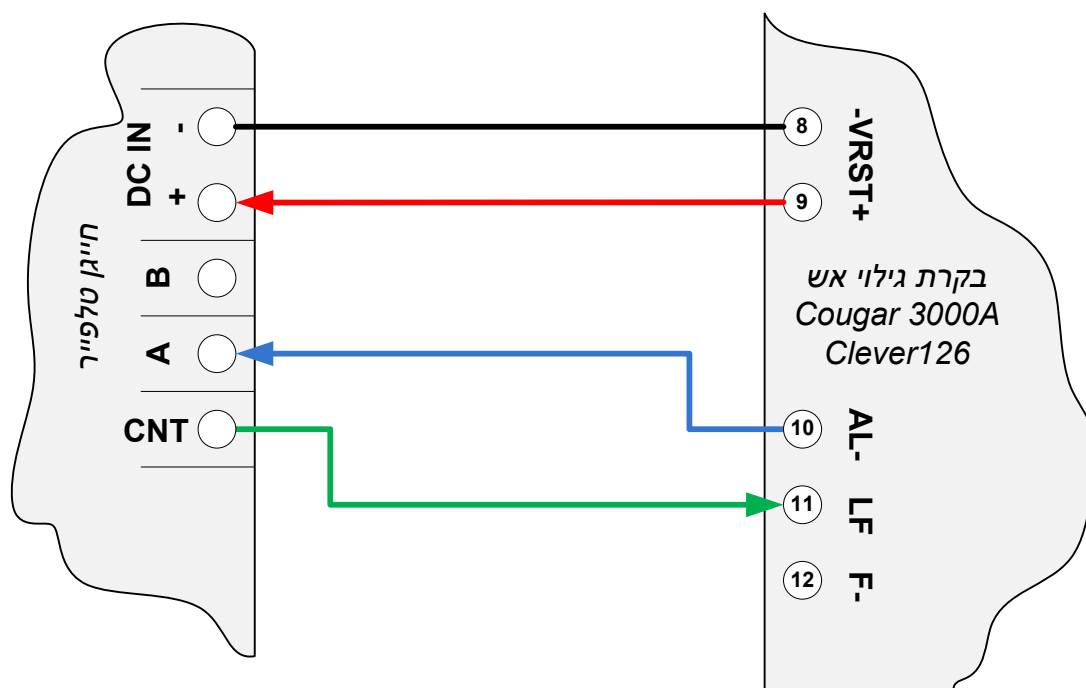


# חיבור חייגן טלפייר TDM-500IN לבקרות COUGAR3000A עם בקרת קו טלפון ובקרת קו מתח



## CNT – תכנות הפעלת מוצא

Prog → 2222 → 1 → 9 → ENTER → 81

## תכנות קוטביות (-) הפעלה מבואות A ו-B

Prog → 2222 → 1 → 6 → ENTER → 00

## הגדרות בתכנות הבקרה "COUGAR 3000A"

קוד גישה לתכנות: 4 < 5 < 5  
סיסמא: 0020 (2<1<1<2<2) לאישור 5  
יש לשנות את בדיקת קו הטלפון למצב "NC" בתפריט המתאים:

◀ "תפריט ראשי" ◀ "תפריט טכנאי" ◀ "כרטיס ראשי"  
"הגדרות חייגן" ◀ "בדיקת קו טל NO" לשנות ל-"NC"  
לצאת מתכנות עם שמירץ נתונים