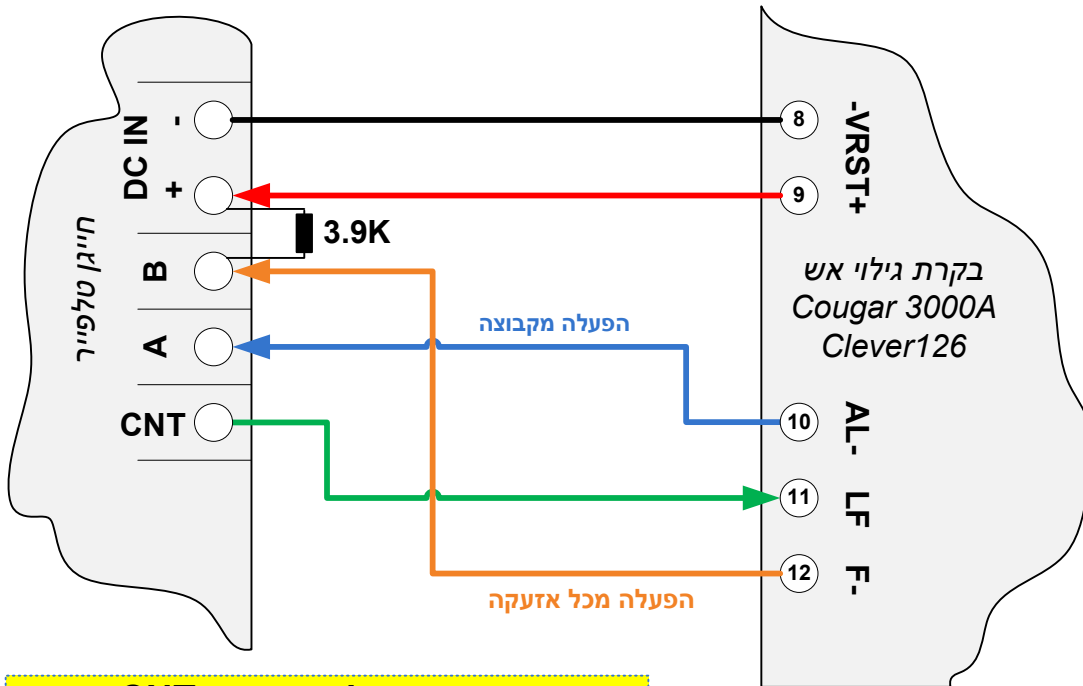


חיבור חייגן טלפייר לבקרות COUGAR3000A עם בקרת קו טלפון, בקרת קו מתח והפעלה משתי קבוצות שונות רמת סיכון 2



תכנות הפעלת מוצא – CNT
Prog→9241→1→9→ENTER→80

תכנות קוטביות (-) הפעלה מבואות A ו-B
Prog→9241→1→6→ENTER→00

הגדרות בתוכנת מחשב "COUGAR 3000A"

תפריט "הגדרות הבקרה"
 בהגדרות "חייגן – DIALER" לבחור:

1. בדיקת כניסת LF – "NC"
2. תנאי הפעלת יציאת AL – "קבוצת הפעלה"
3. תנאי הפעלת יציאת F – "כל אזעקה"

הגדרת יציאת AL – חיוג למכבי אש
תפריט "קבוצות הפעלה"

ללחוץ על "חייגן מיוחד" באמצע המסך
 הפעולה זו תמחוק את שתי הקבוצות האחרונות (מס' 31 ו-32)
 קבוצה 31 תוגדר בתור חיוג למכבי אש משתי אזעקות משני גלאים שונים
 קבוצה 32 תוגדר בתור חיוג למכבי אש מאזעקה בודדת מלחצן אזעקה ו/או כיבוי, מתזים וכו'
 יציאת AL ממתגת "-" בהפעלת אחד הקבוצות מקבוצות 31 או 32

הגדרת יציאת F – חיוג לבעל הנכס
 יציאת F ממתגת "-" בזמן כל אזעקה

