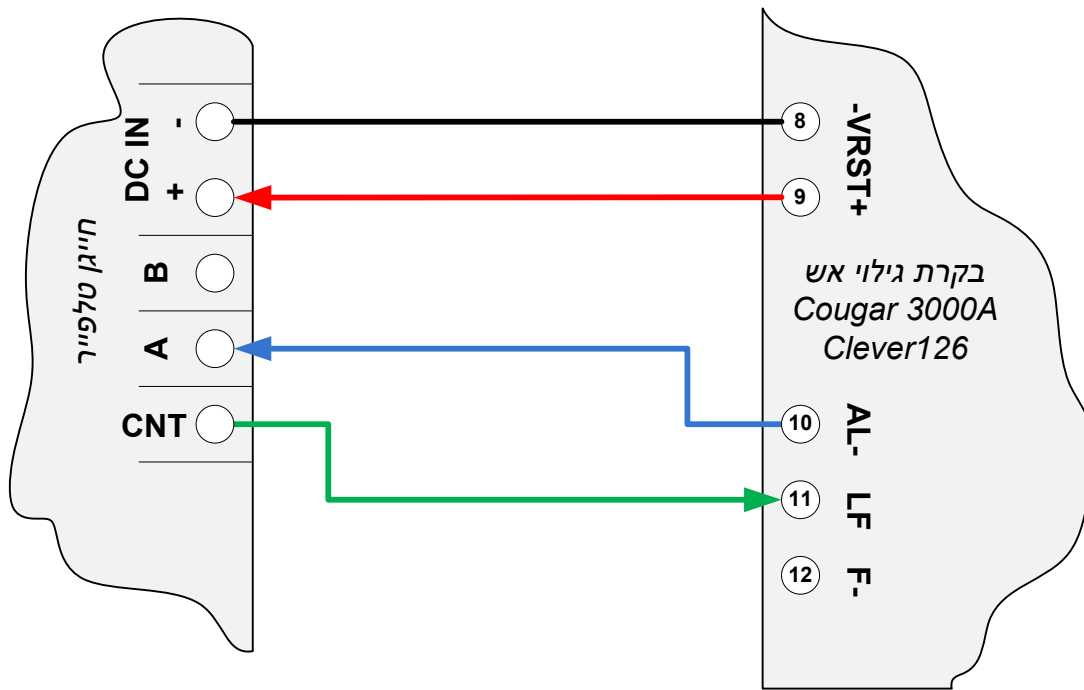


חיבור חייגן טלפייר לבקרות COUGAR3000A עם בקרת קו טלפון ובקרת קו מתח



תכנות הפעלת מוצא – CNT

Prog → 9241 → 1 → 9 → ENTER → 80

תכנות קוטביות (-) הפעלה מבואות A ו-B

Prog → 9241 → 1 → 6 → ENTER → 00

הגדרות בתכנות הבקרה "COUGAR 3000A"

קוד גישה לתכנות: 4 < 5 < 5
סיסמא: 0020 (2<1<1<2<2) לאישור 5
יש לשנות את בדיקת קו הטלפון למצב "NC" בתפריט המתאים:

◀ "תפריט ראשי" ▶ "תפריט טכנאי" ▶ "כרטיס ראשי"
"הגדרות חייגן" ▶ "בדיקת קו טל NO" לשנות ל-"NC"
לצאת מתכנות עם שמירץ נתונים