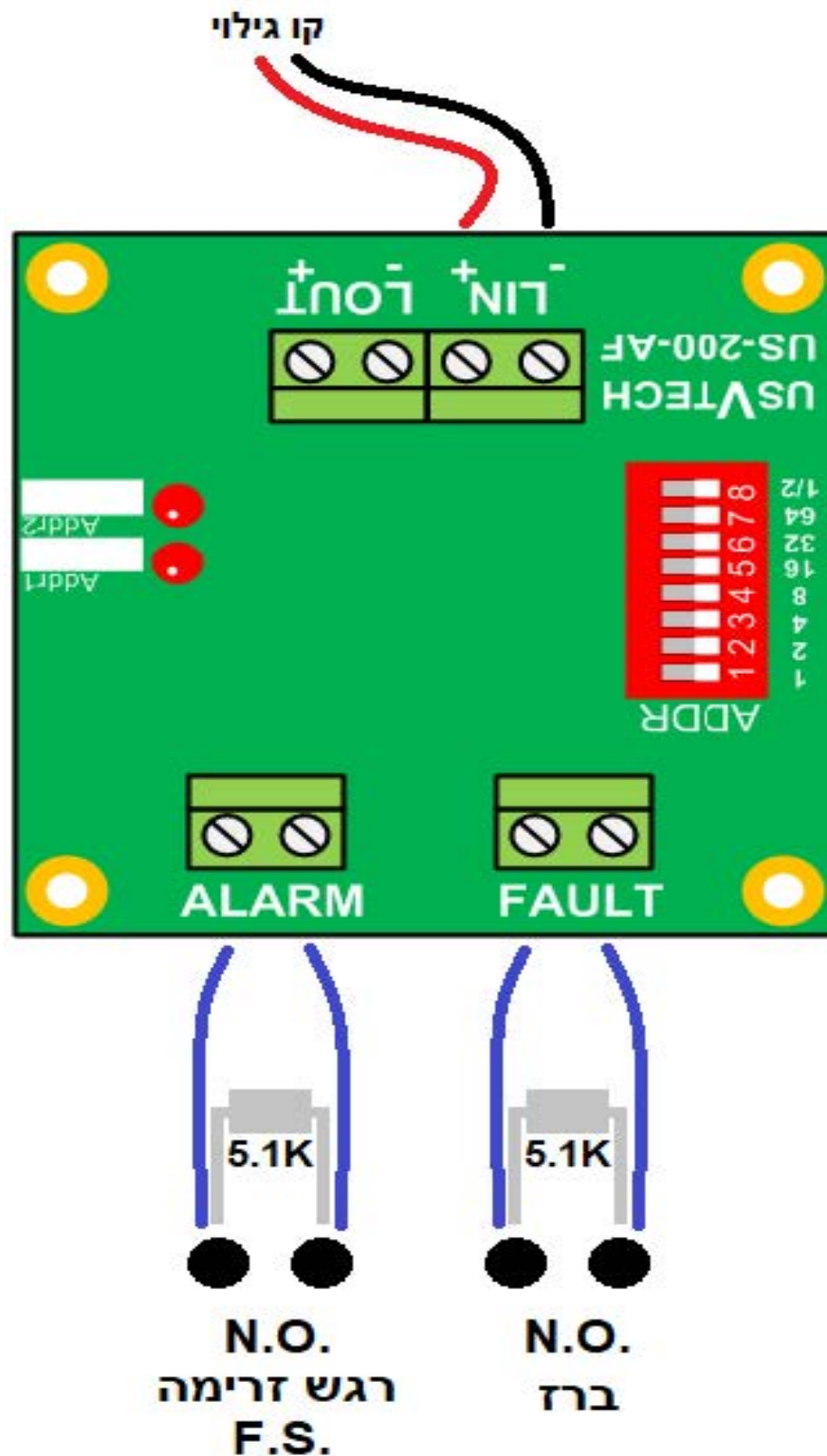


חיבור רגש זרימה וברז באמצעות כרטיס US-200-AF



לקבלת 2 הודעות שונות (עבור ברז ועבור רגש זרימה)
צריך להגדיר בכרטיס 2 כתובות ע"י
העברת DIP8 למצב ON