

**תעודת בדיקה מספר 9412310765/1**  
בהתאם לסעיף 12 לחוק התקנים תשי"ג 1953

**פרטי ההזמנה:**

שם המזמין:	י. א.ו.י. טק בע"מ
כתובת:	מרכז פנורמה דרך בן צבי 84
עיר:	תל אביב
תאריך ההזמנה:	11.04.2014
<b>הדוגמה נטלה ע"י בא כוח המכון</b>	

**בדיקה של:**

התאמה (COMPATIBILITY) בין רכזת גילוי וכיבוי מדגם <b>COUGAR 3000A</b> תוצרת חברת US-VTECH לסולנואיד מדגם 2823A-2NB מתוצרת חברת PEM-ALL 11 WATT ולסולנואיד מדגם V456-2026BA172T מתוצרת חברת CHEMORI ובין רכזת מכותבת מדגם <b>COUGER 3000A</b> לנפץ מתוצרת חברת FIKE
---

**מהות הבדיקה:**

בדיקת התאמה לדרישות סעיף 4.1 2-3. על פי דרישות ת"י 1597
---

תעודה זו מכילה 2 דפים, ויש להשתמש בה במלואה.	תעודה זו מתיחסת לדוגמא (ות) שנבדקה (ו) בלבד ואין ליחס לדוגמאות אחרות של אותו מוצר	מסמך זה בלבד לא יישמש לשחרור טובין מהמכס
--	---	--

**כללי:**

על פי בקשת המזמין בוצעה בדיקת התאמה (COMPATIBILITY) בין רכזת מדגם קוגר 3000A למפורט בטבלה

דגם רכזת	דגם סולנואיד	תוצרת סולנואיד	כרטיס כיבוי	כרטיס כיבוי נוסף
COUGER 3000A	2823A-2NB	PEM-ALL 11 W	5203D	
	V456-2026BA172T	CHEMORI	5203D	
	2823A-2NB-A4FG	סולשין	45211EHO	4F-FLIP/EXH5203D
COUGER 3000A	נפץ PN 70-1651	FIKE	US211-HPO US DET CAP	

**מסקנה**

יחידת הבקרה שנבדקה מתאימה עם נפץ מתוצרת חברת FIKE ולסולנואיד מסוג FIRE RASER ומתאימה לדרישות סעיפי התקן שנבדקו

**הערות**

- א: מוצא הפעלת הכיבוי מופעל למשך 5 שניות  
 ב: הנפץ החשמלי מתוצרת חברת FIKE, צורך בהפעלתו כ 0.8 אמפר  
 ג: בדיקת התאמה לנפץ של חברת FIKE, בוצע רק לנפץ אחד המחובר לרכזת מדגם קוגר 3000S

שם הבודק: יוסי אהרון

call

שם החותם: אלברט אזולאי  
 תפקידו: ראש מדור התרעות

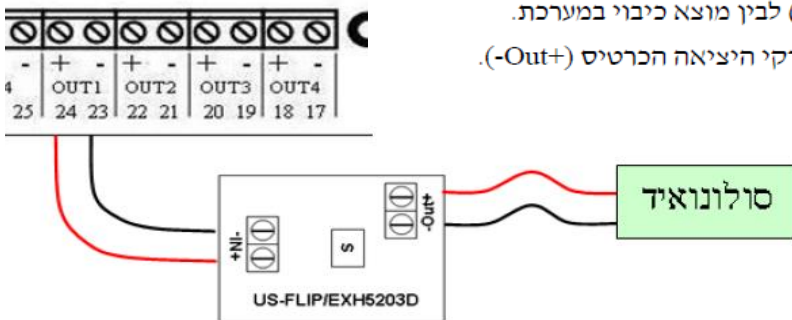
**חיבור COUGAR 3000A לסולנואיד CHEMORI ו- PEMALL 11 WATT**

כרטיס המיועד להתחבר לסולנואיד המפעיל מיכל כיבוי.

- יש להתקין את הכרטיס סמוך לסולנואיד- בקרת הקו הינה עד יציאת הכרטיס בלבד.

**הוראות חיבור כרטיס כיבוי עבור סולנואיד במערכת COUGAR**

1. חבר בין מהדקי הכניסה בכרטיס (+IN-) לבין מוצא כיבוי במערכת.
2. חבר את חוטי הסולנואיד ישירות למהדקי היציאה הכרטיס (+Out-).



**חיבור רכזת COUGAR 3000A לנפץ מתוצרת חברת FIKE**

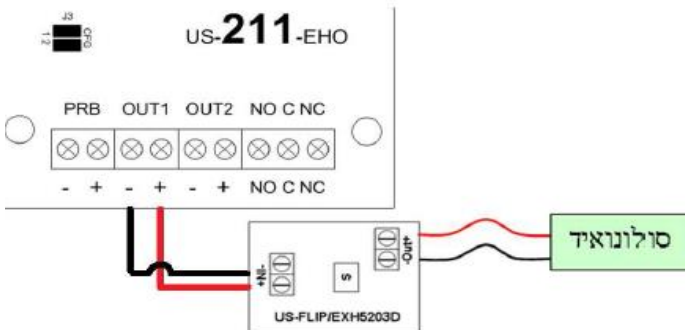
כרטיס המיועד להתחבר לסולנואיד המפעיל מיכל כיבוי.

- יש להתקין את הכרטיס סמוך לסולנואיד- בקרת הקו הינה עד יציאת הכרטיס בלבד.

- לבקרת הסולנואיד יש להשתמש בכרטיס HO6222-AC

**הוראות חיבור כרטיס כיבוי עבור סולנואיד במערכת COUGAR**

1. חבר בין מהדקי הכניסה בכרטיס (+IN-) לבין מוצא כיבוי במערכת.
2. חבר את חוטי הסולנואיד ישירות למהדקי היציאה הכרטיס (+Out-).



שם הבודק: יוסי אהרון

raff

שם החותם: אלברט אזולאי  
ראש מדור התרעות