



תעודת בדיקה מספר **9412310765**  
 בהתאם לסעיף 12 לחוק התקנים תשי"ג 1953

**פרטי ההזמנה:**

שם המזמין:	י. א.ס.וי.טק בע"מ
כתובת:	מרכז פנורמה דרך בן צבי 84
עיר:	תל אביב
תאריך ההזמנה:	11.04.2014
<b>הדוגמה נטלה ע"י בא כוח המכון</b>	

**בדיקה של:**

התאמה (COMPATIBILITY) בין רכזת גילוי וכיבוי מדגם <b>COUGAR 3000S</b> תוצרת חברת US-VTECH ולסולנואיד מדגם 2823A-2NB מתוצרת חברת PEM-ALL 11 WATT ולסולנואיד מדגם V456-2026BA172T מתוצרת חברת CHEMORI ובין רכזת מכותבת מדגם <b>COUGER 3000A</b> לנפץ מתוצרת חברת FIKE
---

**מהות הבדיקה:**

בדיקת התאמה לדרישות סעיף 4.1 2-3. על פי דרישות ת"י 1597
---

מסמך זה בלבד לא  
 ישמש לשחרור טובין  
 מהמכס

תעודה זו מתייחסת לדוגמא (ות)  
 שנבדקה(ו) בלבד ואין ליחס  
 לדוגמאות אחרות של אותו מוצר

תעודה זו מכילה 2 דפים, ויש  
 להשתמש בה במלואה.

**כללי:**

על פי בקשת המזמין בוצעה בדיקת התאמה (COMPATIBILITY) בין רכזות מדגמים קוגר 3000 ורכזת מכותבת מדגם COUGAR 3000A למפורט בטבלה

דגם רכזת	דגם סולנואיד	תוצרת סולנואיד	כרטיס כיבוי
COUGER 3000S	2823A-2NB	PEM-ALL 11 W	5203D
	V456-2026BA172T	CHEMORI	5203D
COUGER 3000A	נפץ PN 70-1651	FIKE	US211-HPO US DET CAP

**מסקנה**

יחידת הבקרה שנבדקה מתאימה עם נפץ מתוצרת חברת FIKE ולסולנואיד מסוג FIRE RASER ומתאימה לדרישות סעיפי התקן שנבדקו

**הערות**

- א: מוצא הפעלת הכיבוי מופעל למשך 5 שניות  
 ב: הנפץ החשמלי מתוצרת חברת FIKE, צורך בהפעלתו כ 0.8 אמפר  
 ג: בדיקת התאמה לנפץ של חברת FIKE, בוצע רק לנפץ אחד המחובר לרכזת מדגם קוגר 3000S

שם הבודק: יוסי אהרון

co/11

שם החותם: אלברט אזולאי  
 ראש מדור התרעות

מסמך זה אינו היתר לסימון המוצר בתו תקן

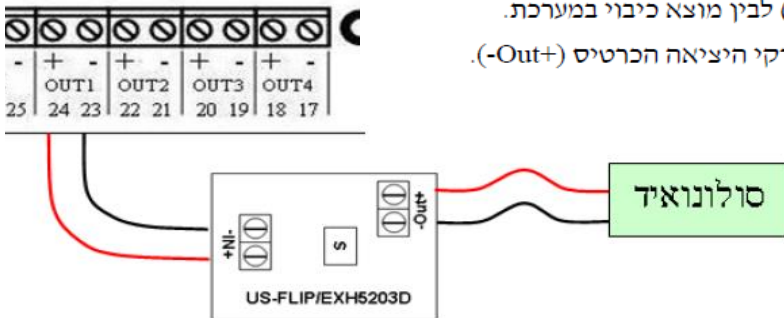
**חיבור COUGAR 3000S לסולנואיד CHEMORI ו- PEMALL 11 WATT**

כרטיס המיועד להתחבר לסולנואיד המפעיל מיכל כיבוי.

- יש להתקין את הכרטיס סמוך לסולנואיד- בקרת הקו הינה עד יציאת הכרטיס בלבד.

**הוראות חיבור כרטיס כיבוי עבור סולנואיד במערכת COUGAR**

1. חבר בין מהדקי הכניסה בכרטיס (-IN+) לבין מוצא כיבוי במערכת.
2. חבר את חוטי הסולנואיד ישירות למהדקי היציאה הכרטיס (-Out+).



**חיבור רכזת COUGAR 3000A לנפץ מתוצרת חברת FIKE**

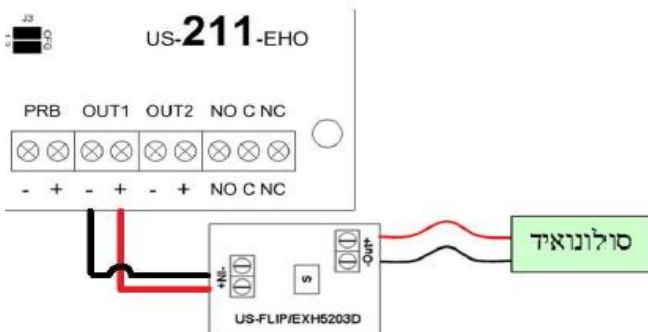
כרטיס המיועד להתחבר לסולנואיד המפעיל מיכל כיבוי.

- יש להתקין את הכרטיס סמוך לסולנואיד- בקרת הקו הינה עד יציאת הכרטיס בלבד.

- לבקרת הסולנואיד יש להשתמש בכרטיס HO6222-AC

**הוראות חיבור כרטיס כיבוי עבור סולנואיד במערכת COUGAR**

1. חבר בין מהדקי הכניסה בכרטיס (-IN+) לבין מוצא כיבוי במערכת.
2. חבר את חוטי הסולנואיד ישירות למהדקי היציאה הכרטיס (-Out+).



שם הבודק: יוסי אהרון

*call*

שם החותם: אלברט אזולאי  
ראש מדור התרעות

מסמך זה אינו היתר לסימון המוצר בתו תקן