

**תעודת בדיקה מספר 9712325857**  
בהתאם לסעיף 12 לחוק התקנים תשי"ג 1953

**פרטי ההזמנה:**

שם המזמין:	י.א.ו.טק בע"מ
כתובת:	דרך בן צבי
עיר:	תל אביב
תאריך ההזמנה:	02.10.2017
<b>הדוגמה נטלה ע"י בא כוח המכון</b>	

**בדיקה של:**

התאמה (COMPATIBILITY) בין רכזת מכותבת לגילוי וכיבוי מדגם COUGAR 3000A ובין רכזת אזורית מדגם COUGAR3000S מתוצרת חברת US-VTECH לרשימת הכיבויים המפורטים בטבלה

**מהות הבדיקה:**

התאמה לדרישות סעיף 4.3.4.1 בהתאם לתקן ישראלי 1597 ובדיקת התאמה לדרישות סעיף 4.1 של ת"י 5210

מסמך זה בלבד לא יישמש לשחרור טובין מהמכס	תעודה זו מתייחסת לדוגמא (ות) שנבדקה(ו) בלבד ואין ליחס לדוגמאות אחרות של אותו מוצר	תעודה זו מכילה 3 דפים, ויש להשתמש בה במלואה.
--	---	--

**כללי:**

על פי בקשת המזמין בוצעה בדיקת התאמה (COMPATIBILITY) רכזת מכותבת מדגם COUGAR 3000A ורכזת אזורית מדגם COUGAR3000S מתוצרת חברת US-VTECH ברכזות הגילוי נעשה שימוש בספק כוח מדגם LRS-75 מתוצרת חברת MW

דגם כרטיס כיבוי	כיבוי דגם	דגם ארוסול	רכזת
US-DET-CAP-4A	FIRE-PRO	FIRE-PRO	COUGAR 3000A
US-DET-CAP-4A	STAT-X	STAT-X	
US-DET-CAP-1A	FIRE-PRO	FIRE-PRO	
US-DET-CAP-1A	STAT-X	STAT-X	
דגם כרטיס כיבוי	כיבוי דגם	דגם ארוסול	רכזת
US211-EHO + US-DET-CAP-4A	STAT-X	STAT-X	COUGAR 3000S
US211-EHO + US-DET-CAP-4A	FIRE-PRO	FIRE-PRO	
US211-EHO + US-DET-CAP-1A	STAT-X	STAT-X	
US211-EHO + US-DET-CAP-1A	STAT-X	FIRE-PRO	

**מסקנה**

יחידות הבקרה שנבדקו מתאימות לעבודה עם הכיבויים המפורטים בטבלה

**הערה**

**תעודה זו מתייחסת גם להזמנות מספרים: 9712325861, 9712325860, 9712325859, 9712325858**

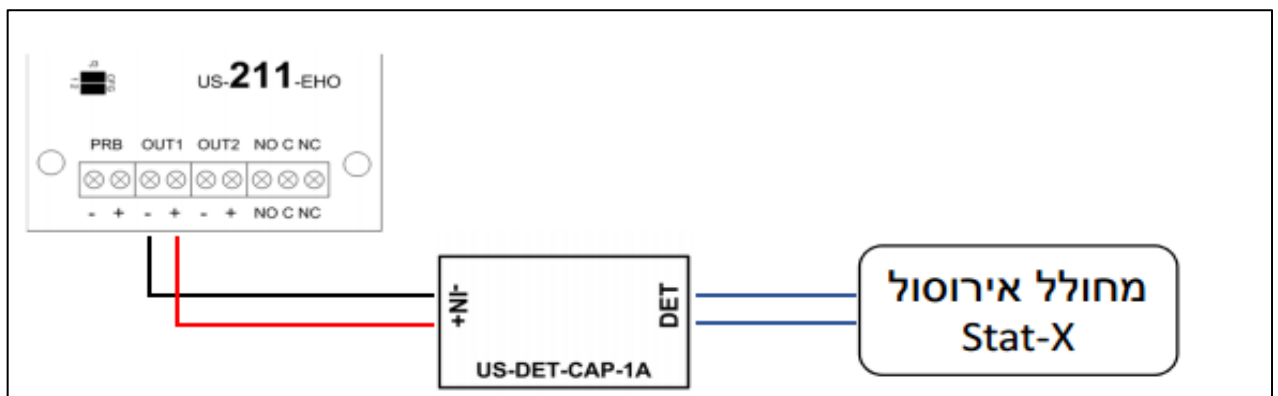
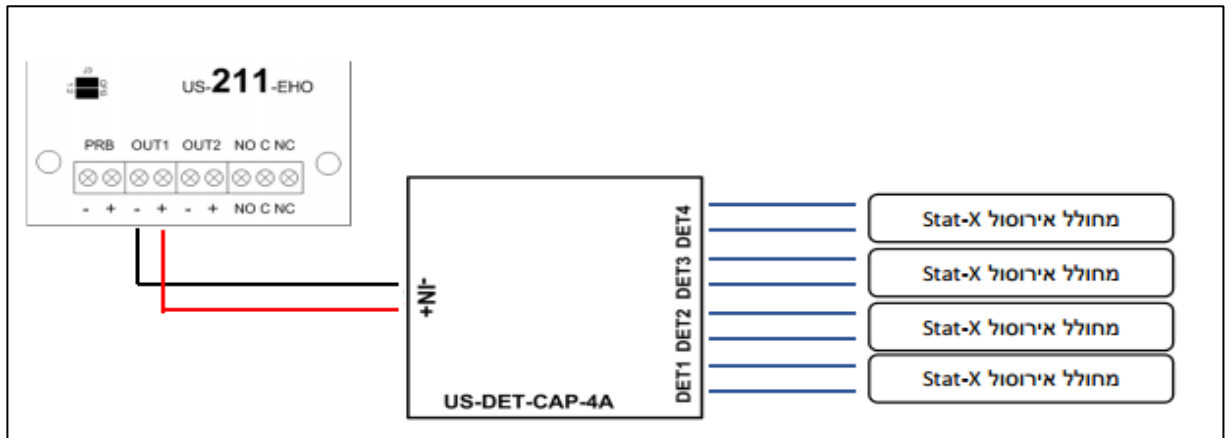
שם הבודק: יוסי אהרון

10/1

שם החותם: אלברט אזולאי  
תפקידו: ראש מדור התרעות

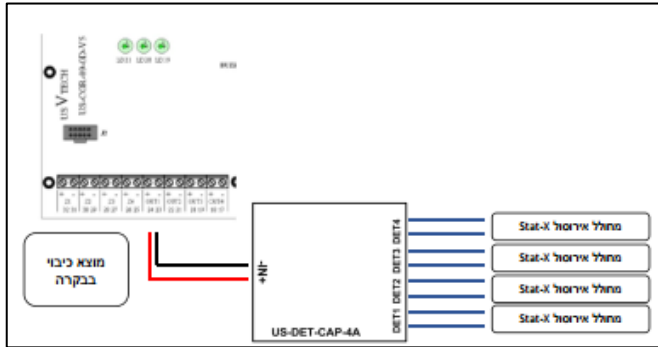
**מסמך זה אינו היתר לסימון המוצר בתו תקן**

**אופן חיבור רכזת COUGER 3000A לארוסולים Stat-X**

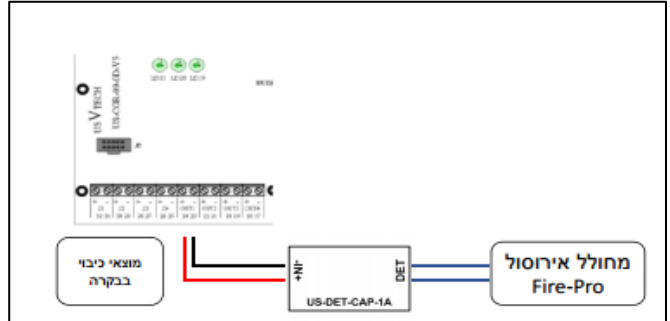
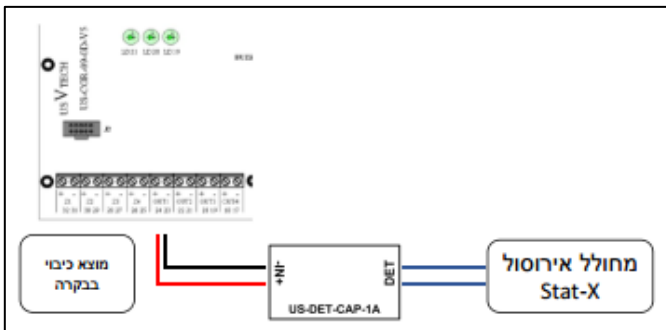
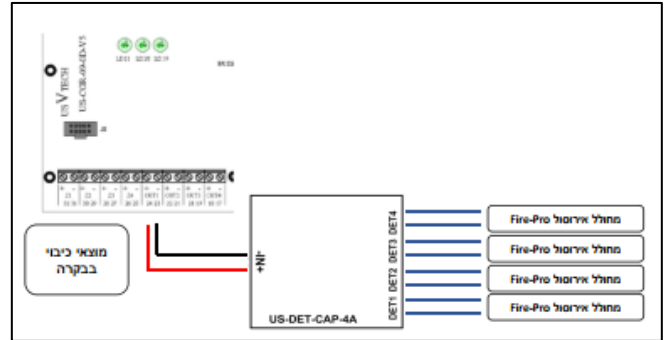


**חיבור לרכזת אזורית**

**חיבור רכזת COUGER 3000S ל STAT-X**



**חיבור רכזת COUGER 3000S ל FIRE-PRO**



שם הבודק: יוסי אהרון

10/11

שם החותם: אלברט אזולאי  
ראש מדור התרעות

**מסמך זה אינו היתר לסימון המוצר בתו תקן**